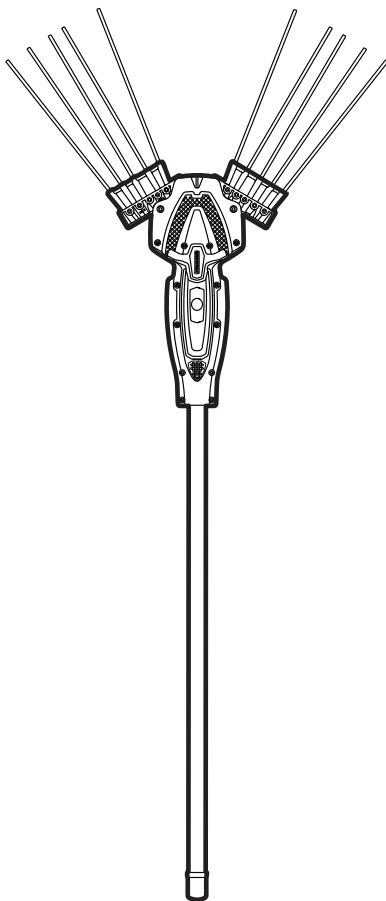


# EGO™

POWER<sup>+</sup> OLIVE SHAKER ATTACHMENT



OPERATOR'S MANUAL

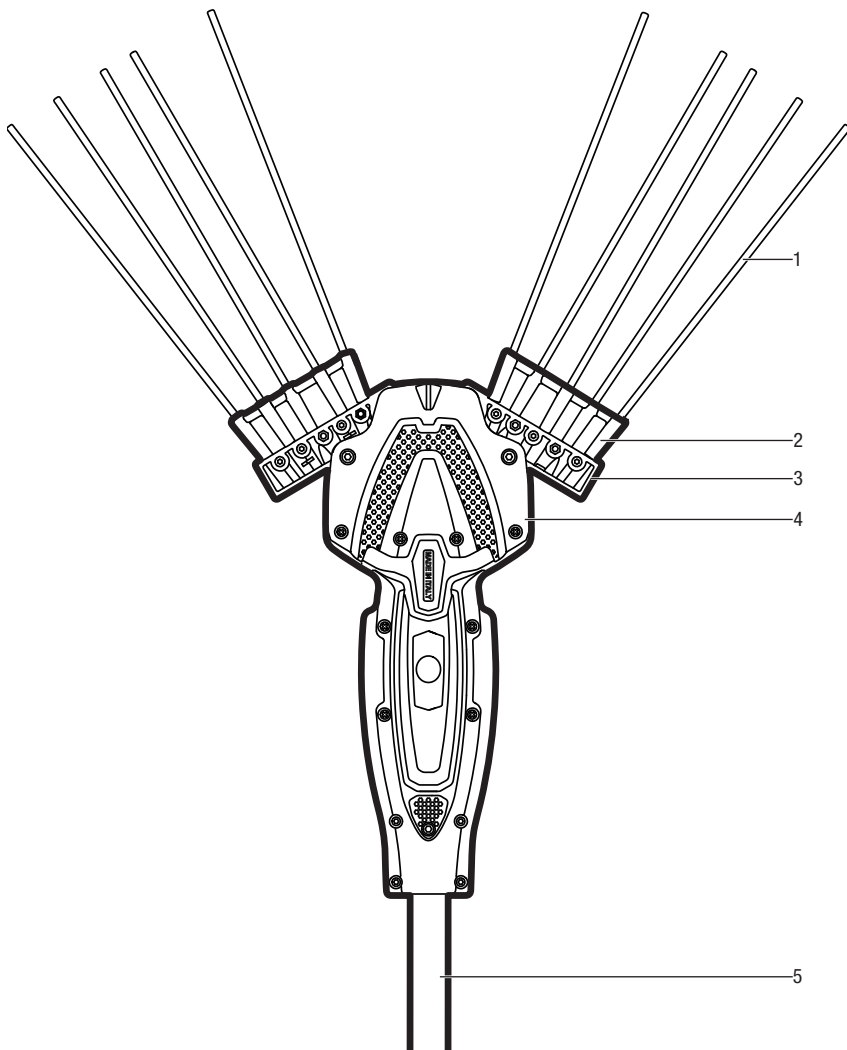
## OLIVE SHAKER ATTACHMENT

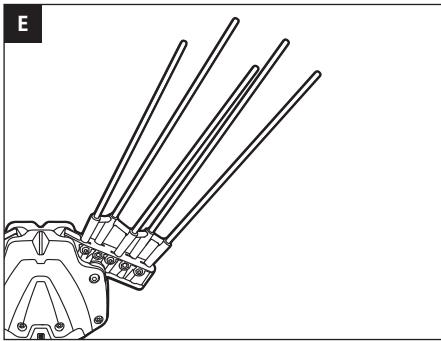
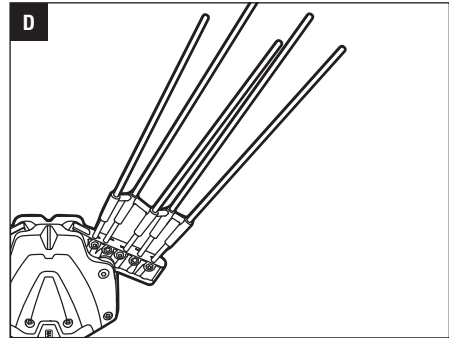
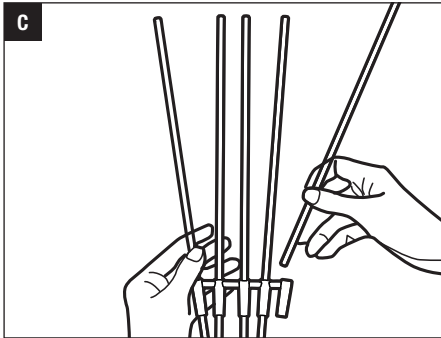
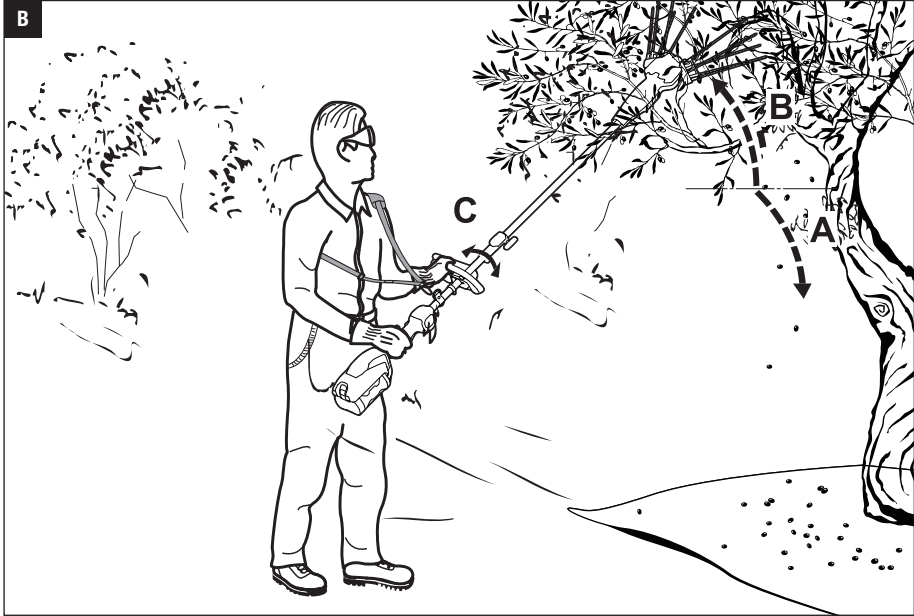
MODEL NUMBER OSA1000

FOR USE ONLY WITH THE 56V LITHIUM-ION POWER HEAD PH1400E/PH1420E

EN	Olive shaker attachment	4	IT	Accessorio scuotioolive	28
FR	Accessoire secoueur d'olives	10	GR	Εξάρτημα ελαιοραβδισμού	34
ES	Accesorio vareador de aceitunas	16	TR	Zeytin sallama aksesuarı	40
PT	Acessório varejador de azeitonas	22			

A





EN

**READ ALL INSTRUCTIONS!**

**⚠ WARNING:** Be sure to read and understand all safety instructions in this Operator's Manual, including all safety alert symbols such as **"WARNING,"** and **"CAUTION"** before using this tool. Failure to follow all instructions listed below may result in electric shock, fire, and/or serious personal injury.

**⚠ WARNING:** The operation of any power tools can result in foreign objects being thrown into your eyes, which can result in severe eye damage. Before beginning power tool operation, always wear safety goggles or safety glasses with side shields and a full face shield when needed. We recommend a Wide Vision Safety Mask for use over eyeglasses or standard safety glasses with side shields.

**SAFETY SYMBOLS**

Safety Alert



WEEE, Waste electrical products should not be disposed of with household waste



To reduce the risk of injury, user must read instruction manual



Guaranteed sound power level according to the European community's Directive



Keep bystanders away

V Volt



Wear snug-fitting clothing. Do not wear a scarf, necktie or jewelry



Direct Current



Wear non-slip safety footwear

BPM Beats per Minute



Wear close-fitting safety glasses, earplugs or ear muffs and a safety hard hat with chin strap



This product is in accordance with applicable EC directives



Wear heavy-duty work gloves made of durable material



Keep sufficient distance away from electrical power lines



Do not expose to moisture

## SPECIFICATIONS

Olive shaker BPM	1780/2120 bpm	
Forkhead stroke	350mm-600mm	
Weight	2.1 kg	
Measured sound power level $L_{WA}$	90.1 dB(A) K=1.97 dB(A) (PH1400E)	
	92.08 dB(A) K=1.64 dB(A) (PH1420E)	
Sound pressure level at operator's ear $L_{PA}$	81 dB(A) K=3 dB(A) (PH1400E)	
	81.3 dB(A) K=3 dB(A) (PH1420E)	
Guaranteed sound power level $L_{WA}$ (according to 2000/14/EC)	94 dB(A)	
Vibration $a_h$	Front-assist Handle	1.8 m/s <sup>2</sup> K=1.5 m/s <sup>2</sup> (PH1400E)
		7.47 m/s <sup>2</sup> K=1.5 m/s <sup>2</sup> (PH1420E)
	Rear Handle	4.3 m/s <sup>2</sup> K=1.5 m/s <sup>2</sup> (PH1400E)
		4.63 m/s <sup>2</sup> K=1.5 m/s <sup>2</sup> (PH1420E)

## PACKING LIST

PART NAME	QUANTITY
Olive shaker assembly	1
Carbon rod	10
Shock absorber	2
Bolt & Nut	10
Allen Key	1
Operator's Manual	1

## DESCRIPTION

### KNOW YOUR OLIVE SHAKER ATTACHMENT (Fig. A)

1. Carbon Rod
2. Shock Absorber
3. Comb
4. Upper Piston Guard
5. Tube

## ASSEMBLY

**⚠ WARNING:** If any parts are damaged or missing, do not operate this product until the parts are replaced.

**⚠ WARNING:** Do not attempt to modify this product or create accessories not recommended for use with this olive shaker. Any such alteration or modification is misuse and could result in a hazardous condition leading to possibly serious personal injury.

### CONNECTING THE OLIVE SHAKER ATTACHMENT TO THE POWER HEAD

This olive shaker attachment is designed for use with EGO 56V LITHIUM-ION Power Head PH1400E/PH1420E.

See “**INSTALLING AN ATTACHMENT TO THE POWER HEAD**” section in the power head PH1400E/PH1420E operator's manual.

### INSTALLING CARBON ROD

1. Loosen the 5 fixing bolts on the comb with Allen key respectively.
2. Pass the 5 carbon rods through the 5 corresponding holes in the black shock absorber one by one. (Fig. C). Insert the carbon rods into each of the fixed holes corresponding to the comb and then press it to the bottom. (Fig. D)
3. Tighten the 5 fixing bolts on the comb with Allen key respectively.
4. The other five carbon rods are installed the same way.

**⚠ WARNING:** Never attach or adjust any attachment while the power head is running or with the battery installed.

## EN OPERATION

**⚠ WARNING:** Do not allow familiarity with this product to make you careless.

**⚠ CAUTION:** Before each use, make sure you have pressed 10 carbon rods down to the very end. Inspect the entire product for damaged, missing, or loose parts such as screws, carbon rods, etc. Tighten securely all screws and do not operate this product until all missing or damaged parts are replaced.

### APPLICATIONS

**Intended use:** You may use this product for the purpose of harvesting nuts and fruits. You may use EGO POWER HEAD to drive the 10 carbon rods of Olive Shaker's working head to swing back and forth at high frequency, knocking the Olive fruit from the branches to the ground.

**NOTICE:** The tool is to be used only for its prescribed purpose. Any other use is deemed to be a case of misuse.

**NOTICE:** Keep children and bystanders away while operating a power tool.

### PREPARATION FOR START

**Notice:** Wear non-slip gloves for maximum grip and protection. Never stand directly under the branch you are shaking. Make sure that you have a secure and balanced footing. Watch out for obstacles such as tree stumps, roots and ditches, which could cause you to trip or stumble.

**Notice:** Maintain a proper grip on the unit whenever the motor is running. Hold the unit firmly with both hands.

**Notice:** Pay attention to the tree's limb structure during operation. Do not be too close to the olive tree when you operate. It's easy to get hurt if you get too close.

### TO START/STOP THE TOOL

See "STARTING/STOPPING THE POWER HEAD" section in the power head PH1400E/PH1420E operator's manual.

### BASIC HARVESTING PROCEDURE (Fig. B)

1. Pay attention to the tree's limb structure during operation:
  - Comb the lower section (A) from the top downwards, this also applies to the outer branches of the tree that hang down.
  - Comb the top part (B) upwards from the bottom.

- Comb from the inside of the tree to the top of the branch.
2. While combing the branches, rotate the tube back and forth on axis (C) if necessary.
  3. Shake the whole tree even if there is very little fruit left on it.
  4. Do not fix the machine in one place for too long to avoid damaging unnecessary leaves and branches.
  5. Always switch off the machine when no one is on duty.

## MAINTENANCE

**⚠ WARNING:** To prevent serious personal injury, remove the battery pack from the tool before servicing, cleaning, changing attachments or removing material from the unit.

**⚠ WARNING:** When servicing, use only identical replacement parts. Use of any other parts can create a hazard or cause product damage. To ensure safety and reliability, all repairs, other than the items listed in these maintenance instructions, should be performed by a qualified service technician.

To assure a high performance for a long-time, operator has to make a simple maintenance work as mentioned in the following table.

POS.	COMPONENT	ACTION	FREQUENCY
1	Carbon rods	Check if assembled correctly	Daily
2	Piston	Grease through the proper opening	3 times a day
3	Olive Shaker	Cleaning after use	Daily

**NOTE:** The inside mechanisms of olive shaker are protected for a lifetime with a special grease. DO NOT OPEN THE MACHINE UPPER PART. Any tampering will invalidate the manufacturer warranty.

### REPLACEMENT

1. Loosen the 10 fixing bolts on the comb with Allen key respectively.
2. Hold the black shock absorber and pull the tine out outward, then 10 carbon rods be pulled out together. Replace the new tine or shock absorber directly, then insert it into the fixing hole on the comb and tighten the retaining bolt.

3. If only one tine is damaged, simply loosen the retaining bolt at the root of the tine. Hold the black shock absorber with your hand, draw the damaged tine separately and pull it out.

Pass the new tine through the black shock absorber, then insert into the fixed hole corresponding to the comb. Press it to the bottom and simply re-tighten the retaining bolts. (Fig. E)

### Protecting the environment



WEEE (Waste Electrical and Electronic Equipment)

Do not dispose of electrical equipment, used battery and charger into household waste! Take this product to an authorized recycler and make it available for separate collection. Electric tools must be returned to an environmentally compatible recycling facility.

**EN TROUBLESHOOTING**

PROBLEM	CAUSE	SOLUTION
Olive shaker fails to start.	<ul style="list-style-type: none"> <li>■ The battery pack is depleted.</li> <li>■ Battery pack breakdown</li> <li>■ The battery pack is not properly attached to the power head</li> <li>■ Beyond above-mentioned reason still do not start.</li> </ul>	<ul style="list-style-type: none"> <li>■ Charge the battery pack with a designated charger</li> <li>■ Replace the battery pack with a new one</li> <li>■ Check whether the battery pack is fully fastened</li> <li>■ Do not disassemble and inspect the machine by yourself. Deliver it to the designated service point for repair</li> </ul>
Sudden stop at work	<ul style="list-style-type: none"> <li>■ The battery pack flashes red</li> <li>■ The battery pack flashes yellow</li> <li>■ Olive shaker overload</li> </ul>	<ul style="list-style-type: none"> <li>■ The electric quantity of battery pack is too low. Please replace it with a new battery pack or recharge and use it again.</li> <li>■ If the battery pack is too warm, cool it in a ventilated place for a while and then use it again. Please adjust the working mode to avoid continuous high intensity use</li> <li>■ Try tapping the olive fruit with the tip of the tine. Do not insert the tine completely into the tree cluster.</li> </ul>
	<ul style="list-style-type: none"> <li>■ Beyond above-mentioned reason still do not start.</li> </ul>	<ul style="list-style-type: none"> <li>■ Do not disassemble and inspect the machine by yourself. Deliver it to the designated service point for repair</li> </ul>
Olive shaker is loud in vibration or noise	<ul style="list-style-type: none"> <li>■ Piston lack of lubrication</li> <li>■ Tine break off</li> <li>■ Drive link is abnormal</li> <li>■ Gear is damaged</li> <li>■ Drive shaft spline broken</li> </ul>	<ul style="list-style-type: none"> <li>■ Grease through the proper opening in the lower part of the head</li> <li>■ Replace a new tine</li> <li>■ Open the upper piston guard to check whether the drive link and related bearing connectors are damaged</li> <li>■ If all other parts are normal, then only the gear is damaged. Replace the gearbox component with a new one</li> <li>■ Replace the tube components with a new one.</li> </ul>





---

## WARRANTY

EN

### EGO WARRANTY POLICY

Please visit the website [egopowerplus.eu](http://egopowerplus.eu) for full terms and conditions of the EGO Warranty policy.

## LISEZ TOUTES LES INSTRUCTIONS !

**FR**

**⚠ AVERTISSEMENT:** Veuillez à lire et à comprendre toutes les consignes de sécurité de ce manuel d'utilisation, y compris tous les symboles d'alerte de sécurité tels que « **AVERTISSEMENT** » et « **ATTENTION** » avant d'utiliser cet outil. Le non respect de toutes les instructions énumérées ci-dessous peut entraîner un choc électrique, un incendie et / ou des blessures graves.

**⚠ AVERTISSEMENT:** L'utilisation d'un outil électrique peut provoquer la projection d'objets étrangers dans vos yeux, ce qui peut provoquer des lésions oculaires graves. Avant de commencer à utiliser l'outil électrique, portez toujours un masque de sécurité ou des lunettes de sécurité avec des protections latérales et une visière complète si nécessaire. Nous vous recommandons de porter un Masque de Sécurité à Vision Panoramique par-dessus des lunettes de vue ou des lunettes de sécurité standards avec des protections latérales.

## SYMBOLES DE SÉCURITÉ



Alerte de sécurité



DEEE : les produits électriques usagés ne doivent pas être jetés avec les ordures ménagères.



Pour réduire le risque de blessures, l'utilisateur doit lire le manuel d'instructions.



Niveau de puissance acoustique garanti conformément à la directive de la communauté européenne



Gardez les autres personnes éloignées

V Volts



Portez des vêtements bien ajustés. Ne portez pas de foulard, de cravate ou de bijoux.

≡ Courant continu



Portez des chaussures de sécurité antidérapantes.

BPM Courses par minute



Portez des lunettes de sécurité bien ajustées, des bouchons d'oreille ou un casque antibruit et un casque de sécurité muni d'une mentonnière.

CE Ce produit est conforme aux directives CE applicables.



Portez des gants de travail robustes en matériau durable.



Maintenir une distance suffisamment éloignée des lignes électriques.



N'exposez pas ce produit à l'eau.

## SPÉCIFICATIONS

Peigne vibreur à olives BPM	1780/2120 temps par minute	
Coup de fourche	350 mm - 600 mm	
Poids	2,1 kg	
Niveau de puissance acoustique mesuré $L_{WA}$	90,1 dB(A) K=1,97 dB(A) (PH1400E)	
	92,08 dB(A) K=1,64 dB(A) (PH1420E)	
Niveau de pression acoustique au niveau des oreilles de l'opérateur $L_{PA}$	81 dB(A) K=3 dB(A) (PH1400E)	
	81,3 dB(A) K=3 dB(A) (PH1420E)	
Niveau de puissance acoustique garanti $L_{WA}$ (selon 2000/14/CE)	94 dB(A)	
Vibration $a_h$	Poignée d'assistance frontale	1,8 m/s <sup>2</sup> K=1,5 m/s <sup>2</sup> (PH1400E)
		7,47 m/s <sup>2</sup> K=1,5 m/s <sup>2</sup> (PH1420E)
	Poignée arrière	4,3 m/s <sup>2</sup> K=1,5 m/s <sup>2</sup> (PH1400E)
		4,63 m/s <sup>2</sup> K=1,5 m/s <sup>2</sup> (PH1420E)

## CONTENU DE L'EMBALLAGE

NOM DES PIÈCES	QUANTITÉ
Assemblage du peigne vibreur à olives	1
Tige de carbone	10
Amortisseur de chocs	2
Boulon et écrou	10
Clé Allen	1
Manuel d'utilisation	1

## DESCRIPTION

### DESCRIPTION DES ACCESSOIRES POUR LE PEIGNE VIBREUR (Schéma A)

1. Tige de carbone
2. Amortisseur de chocs
3. Peigne
4. Carter du piston supérieur
5. Tube

## ASSEMBLAGE

**⚠ AVERTISSEMENT:** Si une ou plusieurs pièces sont manquantes ou endommagées, n'utilisez pas cet outil tant que toutes les pièces n'ont pas été remplacées.

**⚠ AVERTISSEMENT:** N'essayez pas de modifier ce produit ni de créer des accessoires non recommandés pour être utilisés avec ce produit. Toute altération ou modification de ce type constitue une utilisation abusive et peut entraîner une situation dangereuse pouvant entraîner des blessures graves.

### CONNEXION DE L'ACCESSOIRE DU PEIGNE VIBREUR SUR LA TÊTE ÉLECTRIQUE

Cet accessoire pour le peigne vibreur à olives est conçu pour être utilisé avec la tête électrique EGO 56V LITHIUM-ION PH1400E/PH1420E.

Consultez le chapitre « **ASSEMBLER UN ACCESSOIRE SUR LA TÊTE ÉLECTRIQUE** » du manuel d'utilisation de la tête électrique PH1400E/PH1420E.

### INSTALLATION DE LA TIGE DE CARBONE

1. Desserrez les 5 boulons de fixation du peigne avec une clé Allen.
2. Passez les 5 tiges de carbone à travers les 5 trous correspondants de l'amortisseur noir un par un. (Schéma C). Insérez les tiges de carbone dans chacun des trous fixes correspondant au peigne, puis appuyez au fond. (Schéma D)
3. Serrez les 5 boulons de fixation sur le peigne avec la clé Allen.
4. Les cinq autres tiges de carbone sont installées de la même manière.

**⚠ AVERTISSEMENT:** N'assemblez jamais et ne réglez jamais aucun accessoire quand la tête électrique est en fonctionnement ou lorsque la batterie est insérée.

## FUNCTIONNEMENT

FR

**⚠ AVERTISSEMENT:** Veillez à ne pas devenir moins prudent au fur et à mesure que vous vous familiarisez avec cet outil.

**⚠ ATTENTION:** Avant chaque utilisation, assurez-vous d'avoir enfoncé 10 tiges de carbone jusqu'au bout. Inspectez l'ensemble du produit à la recherche de pièces endommagées, manquantes ou desserrées telles que des vis, les tiges de carbone, etc. Serrez fermement toutes les vis et ne faites pas fonctionner ce produit tant que toutes les pièces manquantes ou endommagées n'ont pas été remplacées.

### APPLICATIONS

**Domaine d'utilisation:** Cette machine est conçue pour récolter des noix et des fruits. Utilisez votre EGO POWER HEAD pour faire osciller les 10 tiges de carbone de la tête électrique du peigne vibreur d'avant en arrière à haute fréquence, afin de faire tomber les olives au sol.

**REMARQUE:** L'outil ne doit être utilisé que pour son usage prévu. Toute autre utilisation est considérée comme inappropriée.

**REMARQUE:** Veillez à ce que les enfants et les autres personnes restent éloignés pendant l'utilisation d'un outil électrique.

### PRÉPARATIONS AVANT L'UTILISATION:

**Remarque:** Portez des gants antidérapants afin de maximiser la saisie et la protection. Ne vous placez jamais directement sous la branche que vous secouez. Assurez-vous que vous avez une position sûre et équilibrée. Faites attention aux obstacles, par exemple les souches d'arbre, les racines et les fossés, car ils peuvent vous faire trébucher ou tomber.

**Remarque:** Tenez toujours correctement l'outil quand le moteur est en marche. Tenez l'outil fermement avec les deux mains.

**Remarque:** Faites attention à la structure des branches de l'arbre pendant le fonctionnement. Ne restez pas trop près de l'olivier lorsque vous opérez. Il existe un risque de vous blesser si vous vous approchez trop près.

### DÉMARRAGE / ARRÊT DE L'OUTIL

Consultez le paragraphe « **DÉMARRAGE / ARRÊT DE LA TÊTE ÉLECTRIQUE** » du manuel d'utilisation de la tête électrique PH1400E/PH1420E.

### PROCÉDURE DE RÉCOLTE (Schéma B)

1. Faites attention à la structure des branches de l'arbre pendant le fonctionnement.

- Peignez la partie inférieure (A) du haut vers le bas. Appliquez cette méthode également aux branches extérieures de l'arbre qui pendent.
  - Peignez la partie supérieure (B) du bas vers le haut.
  - Peignez de l'intérieur de l'arbre jusqu'au sommet de la branche.
2. En peignant les branches, faites tourner le tube d'avant en arrière sur l'axe (C) si nécessaire.
  3. Secouez l'arbre entier même s'il reste très peu de fruits.
  4. Ne faites pas fonctionner la machine trop longtemps au même endroit pour éviter d'endommager les feuilles et les branches inutiles.
  5. Éteignez la machine lorsqu'elle n'est pas utilisée.

## ENTRETIEN

**⚠ AVERTISSEMENT:** Pour éviter des blessures corporelles graves, retirez la batterie de l'outil avant toute opération de réparation, nettoyage, changement d'accessoires ou de retrait de matières de l'outil.

**⚠ AVERTISSEMENT:** L'outil ne doit être réparé qu'avec des pièces de rechange identiques. L'utilisation de toute autre pièce peut créer un danger ou détériorer l'outil. Pour garantir la sécurité et la fiabilité, toutes les réparations, autres que les opérations listées dans ces instructions d'entretien, doivent être effectuées par un réparateur qualifié.

Pour garantir des performances optimales pendant une longue période, l'opérateur doit effectuer un entretien simple, comme indiqué dans le tableau suivant.

POS.	COMPOSANT	ACTION	FRÉQUENCE
1	Tiges de carbone	Vérifiez si l'assemblage est correctement effectué	Quotidiennement
2	Piston	Graissez à travers l'ouverture appropriée	3 fois par jour
3	Peigne vibreur à olives	Nettoyez après l'utilisation	Quotidiennement

**REMARQUE:** Les mécanismes internes du peigne vibreur à olives sont protégés à vie par une graisse spéciale. **N'OUVREZ PAS LA PARTIE SUPÉRIEURE DE LA MACHINE.** Toute altération annulera la garantie du fabricant.

## REPLACEMENT

1. Desserrez les 10 boulons de fixation du peigne avec une clé Allen.
2. Tenez l'amortisseur noir et tirez la dent vers l'extérieur, puis tirez les 10 tiges de carbone ensemble. Remplacez directement la nouvelle dent ou l'amortisseur, puis insérez-le dans le trou de fixation du peigne et serrez le boulon de fixation.
3. Si une seule dent est endommagée, desserrez simplement le boulon de fixation situé à la base de la dent. Tenez l'amortisseur noir avec votre main, tirez la dent endommagée séparément et retirez-la.

Passez la nouvelle dent dans l'amortisseur noir, puis insérez-la dans le trou correspondant au peigne. Appuyez-le vers le bas et resserrez simplement les boulons de fixation. (Schéma E)

## Protection de l'environnement



DEEE (déchets d'équipements électriques et électroniques)

Ne jetez pas les équipements électriques, les batteries usées et les chargeurs avec les ordures ménagères ! Apportez ce produit chez un recycleur agréé et rendezle disponible pour une collecte séparée. Les outils électriques doivent être amenés dans un centre de recyclage pour assurer un respect de l'environnement.

## DÉPANNAGE

**FR**

PROBLÈME	CAUSE	SOLUTION
Le peigne vibreur à olives ne démarre pas.	<ul style="list-style-type: none"> <li>■ La batterie est déchargée.</li> <li>■ Panne de la batterie</li> <li>■ La batterie n'est pas correctement raccordée à la tête électrique</li> <li>■ Après avoir vérifié la raison susmentionnée, la machine ne démarre toujours pas.</li> </ul>	<ul style="list-style-type: none"> <li>■ Rechargez la batterie avec le chargeur spécifié.</li> <li>■ Remplacez la batterie par une nouvelle batterie</li> <li>■ Vérifiez si la batterie est correctement attachée</li> <li>■ Ne démontez pas et n'inspectez pas la machine par vous-même. Faites-la inspecter par un centre d'entretien agréé.</li> </ul>
Arrêt soudain	<ul style="list-style-type: none"> <li>■ La batterie clignote en rouge</li> <li>■ La batterie clignote en jaune</li> <li>■ Le peigne vibreur à olives est surchargé</li> </ul>	<ul style="list-style-type: none"> <li>■ L'énergie électrique de la batterie est trop faible. Remplacez-la par une nouvelle batterie ou rechargez-la et utilisez-la à nouveau.</li> <li>■ Si la batterie est trop chaude, laissez-la refroidir quelques instants dans un endroit ventilé, puis réutilisez-la. Veuillez ajuster le mode de fonctionnement pour éviter une utilisation continue à haute intensité.</li> <li>■ Essayez de tapoter les fruits avec le bout des dents. N'insérez pas la dent complètement dans la grappe de fruits.</li> </ul>
	<ul style="list-style-type: none"> <li>■ Après avoir vérifié la raison susmentionnée, la machine ne démarre toujours pas.</li> </ul>	<ul style="list-style-type: none"> <li>■ Ne démontez pas et n'inspectez pas la machine par vous-même. Faites-la inspecter par un centre d'entretien agréé.</li> </ul>

PROBLÈME	CAUSE	SOLUTION
Le peigne vibreur à olives est bruyant lorsqu'il vibre	<ul style="list-style-type: none"> <li>■ Manque de lubrification du piston</li> <li>■ Une dent se détache</li> <li>■ Le lien de transmission est anormal</li> <li>■ L'engrenage est endommagé</li> <li>■ Cannelure de l'arbre d'entraînement cassée</li> </ul>	<ul style="list-style-type: none"> <li>■ Graissez à travers l'ouverture appropriée dans la partie inférieure de la tête.</li> <li>■ Remplacez la dent par une nouvelle dent.</li> <li>■ Ouvrez le carter du piston supérieur pour vérifier si le maillon d'entraînement et les connecteurs de palier correspondants sont endommagés</li> <li>■ Si toutes les autres pièces sont normales, seul l'engrenage est endommagé. Remplacez le composant de l'engrenage par un nouveau composant.</li> <li>■ Remplacez les composants du tube par de nouveaux composants.</li> </ul>

## GARANTIE

### POLITIQUE DE GARANTIE EGO

Visitez le site Web [egopowerplus.eu](http://egopowerplus.eu) pour consulter les conditions complètes de la politique de garantie EGO.

## ¡LEA TODAS LAS INSTRUCCIONES!

**⚠ ADVERTENCIA:** Antes de utilizar esta herramienta, asegúrese de haber leído y entendido perfectamente todas las instrucciones incluidas en este Manual del usuario, incluidos todos los símbolos de aviso sobre seguridad, como **"ADVERTENCIA"** y **"PRECAUCIÓN"**. Si no se observan todas las instrucciones que se indican a continuación existe riesgo de incendio, electrocución, así como de lesiones graves.

**ES**

**⚠ ADVERTENCIA:** Cuando se utilizan herramientas eléctricas, es posible que salgan despedidos objetos que podrían causar lesiones oculares graves. Antes de empezar a usar herramientas eléctricas, póngase siempre gafas de seguridad, gafas con cristales anti-impacto que cuenten con pantallas de protección lateral, o bien una máscara facial que proteja completamente la cara. Recomendamos usar una máscara de seguridad de amplia visión que pueda utilizarse encima de gafas graduadas, o bien gafas normales de seguridad equipadas con pantallas laterales.

## SÍMBOLOS DE SEGURIDAD



Aviso de seguridad



Los productos eléctricos no deben eliminarse con la basura doméstica.



Para reducir en lo posible el riesgo de lesiones, el usuario debe leer el manual de instrucciones.



La emisión de ruido al medio ambiente cumple la directiva de la Comunidad Europea.



Mantenga a terceros apartados de la zona donde se esté utilizando la herramienta

V Voltios



Utilice ropa ajustada. No utilice ninguna bufanda, pañuelo en el cuello ni joyas

≡ Corriente continua



Utilizar calzado de seguridad

BPM Ciclos por minuto



Utilice gafas de seguridad, tapones para los oídos u orejeras del tamaño adecuado y un casco duro con tira en la barbilla



Este producto está en conformidad con las directivas aplicables de la CE.



Utilice guantes resistente fabricados con material duradero



Mantenga suficiente distancia respecto a las líneas eléctricas



No exponer la herramienta a la humedad.



## ESPECIFICACIONES

Ciclos por Minuto del Vareador de Olivos	1780/2120 ciclos por minuto	
Sacudida del cabezal	350mm-600mm	
Peso	2,1 kg	
Medición del nivel de potencia acústica $L_{WA}$	90,1 dB(A) K=1,97 dB(A) (PH1400E)	
	92,08 dB(A) K=1,64 dB(A) (PH1420E)	
Nivel de presión acústica medido a la altura del oído del usuario $L_{PA}$	81 dB(A) K=3 dB(A) (PH1400E)	
	81,3 dB(A) K=3 dB(A) (PH1420E)	
Nivel de potencia acústica garantizado $L_{WA}$ (de acuerdo con la directiva 2000/14/CE)	94 dB(A)	
Nivel de vibraciones $a_h$	Empuñadura auxiliar delantera	1,8 m/s <sup>2</sup> K=1,5 m/s <sup>2</sup> (PH1400E)
		7,47 m/s <sup>2</sup> K=1,5 m/s <sup>2</sup> (PH1420E)
	Empuñadura trasera	4,3 m/s <sup>2</sup> K=1,5 m/s <sup>2</sup> (PH1400E)
		4,63 m/s <sup>2</sup> K=1,5 m/s <sup>2</sup> (PH1420E)

## LISTA DEL CONTENIDO

NOMBRE DE LA PIEZA	CANTIDAD
Pieza del vareador de olivos	1
Varilla de carbono	10
Amortiguador	2
Tornillo & Perno	10
Llave Allen	1
Manual del usuario	1

## DESCRIPCIÓN

### FAMILIARÍCESE CON EL ACCESORIO DEL VAREADOR DE OLIVOS (fig. A)

1. Varilla de carbono
2. Amortiguador
3. Peine
4. Protector del Pistón Superior
5. Tubo

ES

## MONTAJE

**⚠ ADVERTENCIA:** Si alguna pieza falta o está rota, no utilice el producto hasta haber sustituido las piezas.

**⚠ ADVERTENCIA:** No intente modificar esta herramienta en modo alguno ni fabricar accesorios no recomendados para el uso con este vareador para olivos. Cualquier alteración o modificación se considerará uso indebido y podría provocar una situación peligrosa con riesgo de lesiones graves.

### CONEXIÓN DE LA HERRAMIENTA DESBROZADORA AL CONJUNTO DE MOTOR

Este accesorio del vareador de olivos está diseñado para su uso con el conjunto de motor con batería de iones de litio de 56 V EGO PH1400E/PH1420E.

Consulte el apartado "INSTALACIÓN DE UN ACCESORIO EN EL CONJUNTO DE MOTOR" del manual del usuario del conjunto de motor PH1400E/PH1420E.

### INSTALACIÓN DE LA VARILLA DE CARBONO

1. Afloje los 5 pernos de fijación del peine con una llave Allen.
2. Pase las 5 varillas de carbono por los 5 orificios correspondientes del amortiguador negro una a una. (Imagen C) Introduzca las varillas de carbono en cada uno de los orificios del peine y después presione hacia abajo hasta el tope. (Imagen D)
3. Ajuste los 5 pernos de fijación en el peine utilizando la llave Allen.
4. Las otras cinco varillas de carbono se instalan del mismo modo.

**⚠ ADVERTENCIA:** No instale ni ajuste nunca ningún accesorio mientras el conjunto de motor esté funcionando o con la batería instalada.

## FUNCIONAMIENTO

**⚠ ADVERTENCIA:** No permita que el hecho de estar familiarizado con el producto le haga descuidarse.

ES

**⚠ PRECAUCIÓN:** Antes de cada utilización, asegúrese de haber presionado las 10 varillas de carbono hacia abajo hasta el tope. Examine todo el producto para ver si hay piezas dañadas, extraviadas o sueltas, como tornillos, varillas de carbono, etc. Apriete bien todos los tornillos y no utilice este producto hasta haber reemplazado todas las piezas que falten o que estén dañadas.

### APLICACIONES

**Uso previsto:** Este producto podrá utilizarse para cosechar frutos y frutas. Puede utilizar el CONJUNTO DE MOTOR EGO para dirigir las 10 varillas de carbono del cabezal del Vareador de Olivos y que se muevan hacia delante y detrás a alta frecuencia, consiguiendo que las olivas caigan de las ramas al suelo.

**AVISO:** La herramienta debe utilizarse únicamente para el fin previsto. Cualquier otro uso se considerará uso indebido.

**AVISO:** Mantenga a los niños y las demás personas alejados cuando esté utilizando una herramienta eléctrica.

### PREPARATIVOS PARA PONERLA EN FUNCIONAMIENTO

**Aviso:** Utilice guantes antideslizantes para un mayor agarre y protección. No se coloque nunca justo debajo de la rama que está sacudiendo. Asegúrese de mantener un buen equilibrio y los pies firmemente apoyados en el suelo. Tenga cuidado con posibles obstáculos, tales como tocones, raíces y zanjas, ya que podrían hacerle tropezar o caerse.

**Aviso:** Agarre correctamente la unidad siempre que el motor esté en marcha. Sujete firmemente la herramienta con las dos manos.

**Aviso:** Esté atento a la estructura de las ramas del árbol mientras utiliza la herramienta. No esté demasiado cerca del olivo mientras utiliza la herramienta. Es fácil lesionarse si está demasiado cerca.

### PONER EN MARCHA/APAGAR LA HERRAMIENTA

Consulte el apartado "**PUESTA EN MARCHA/PARADA DEL CONJUNTO DE MOTOR**" del manual del usuario del conjunto de motor PH1400E/PH1420E.

### PROCEDIMIENTO BÁSICO PARA COSECHAR (fig. B)

1. Esté atento a la estructura de las ramas del árbol mientras utiliza la herramienta:

- Varee la parte más baja (A) de arriba a abajo, sacudiendo también las ramas exteriores del árbol que sobresalen.
  - Varee la parte superior (B) hacia arriba desde abajo.
  - Varee desde el interior del árbol hacia la parte superior de la rama.
2. Mientras varea las ramas, gire el tubo hacia atrás y hacia delante respecto al eje (C) si fuera necesario.
  3. Si quedan pocos frutos, sacuda todo el árbol.
  4. No fije la máquina en un solo lugar durante demasiado tiempo para no dañar las hojas y las ramas de modo innecesario.
  5. Apague siempre la máquina cuando no haya nadie trabajando.

## MANTENIMIENTO

**⚠ ADVERTENCIA:** Para evitar lesiones graves, quite la batería de la herramienta antes de realizar cualquier reparación, limpieza, cambio de accesorios o de retirar acumulaciones de material cortado.

**⚠ ADVERTENCIA:** Cuando repare la herramienta, utilice solo piezas idénticas a las originales. La utilización de piezas diferentes puede suponer un peligro o causar daños en el producto. Para garantizar la seguridad y fiabilidad del producto, todas las reparaciones que no se enumeran en estas instrucciones de mantenimiento deberá realizarlas un técnico cualificado.

Para garantizar el mejor funcionamiento durante un largo periodo de tiempo, el operario debe realizar algunas tareas sencillas de mantenimiento indicadas en la tabla siguiente.

POS.	COMPONENTE	ACCIÓN	FRECUENCIA
1	Varillas al carbono	Compruebe que está correctamente montado	Diaria
2	Pistón	Engrase a través del orificio correcto	3 veces al día
3	Vareador de olivos	Limpieza después de su uso	Diaria

**NOTA:** Los mecanismos interiores del vareador de olivos quedarán protegidos para toda la vida útil aplicando una grasa especial. **NO DESMONTAR LA PARTE SUPERIOR DE LA MÁQUINA.** Cualquier manipulación anulará la garantía del fabricante.

### SUSTITUCIÓN

1. Afloje los 10 pernos de fijación del peine con una llave Allen.
2. Sujete el amortiguador y tire del diente hacia fuera, después deberá retirar las 10 varillas de carbono juntas. Sustituya el diente o el amortiguador directamente, después introdúzcalo en el orificio de fijación del peine y ajuste el perno de sujeción.
3. Si solo hay un diente dañado, afloje el perno de sujeción en la raíz del diente. Sujete el amortiguador con la mano, agarre el diente dañado y estire del mismo.

Pase el nuevo diente a través del amortiguador, después introdúzcalo en el orificio de fijación correspondiente del peine. Presiónelo hacia abajo y vuelva a ajustar los pernos de fijación. (Imagen E)

ES

### Protección del medio ambiente



WEEE (Residuos de Equipamiento Eléctrico y Electrónico)

¡No elimine aparatos eléctricos, cargadores de baterías, pilas o baterías recargables junto con los desperdicios domésticos! Lleve este producto a un punto de reciclaje autorizado y deposítelo por separado según corresponda. Las herramientas eléctricas se deben llevar a un punto de reciclaje con fin de proteger el medio ambiente.

## SOLUCIÓN DE PROBLEMAS

ES

PROBLEMA	CAUSA	SOLUCIÓN
El vareador no arranca.	<ul style="list-style-type: none"> <li>■ La batería está agotada.</li> <li>■ La batería no funciona</li> <li>■ La batería no está conectada correctamente al conjunto del motor.</li> <li>■ Sin ser aplicables las razones antes mencionadas, la batería todavía no funciona.</li> </ul>	<ul style="list-style-type: none"> <li>■ Cargue la batería con el cargador especificado.</li> <li>■ Sustituya la batería por otra nueva</li> <li>■ Compruebe si la batería está correctamente acoplada</li> <li>■ No desmonte e inspeccione la máquina usted mismo. Lívela al punto de reparaciones designado para que sea reparada</li> </ul>
Se detiene repentinamente	<ul style="list-style-type: none"> <li>■ La batería parpadea en rojo</li> <li>■ La batería parpadea en amarillo</li> <li>■ Vareador sobrecargado</li> </ul>	<ul style="list-style-type: none"> <li>■ La carga de la batería es demasiado baja. Sustituya la batería por otra nueva o recárguela y utilícela de nuevo.</li> <li>■ Si la batería está demasiado caliente, enfríela en un lugar bien ventilado durante cierto tiempo y úsela de nuevo. Ajuste el modo de trabajo para evitar una intensidad excesiva continua.</li> <li>■ Intente golpear las aceitunas con la punta del diente. No introduzca el diente por completo en la mata del árbol.</li> </ul>
	<ul style="list-style-type: none"> <li>■ Sin ser aplicables las razones antes mencionadas, la batería todavía no funciona.</li> </ul>	<ul style="list-style-type: none"> <li>■ No desmonte e inspeccione la máquina usted mismo. Lívela al punto de reparaciones designado para que sea reparada</li> </ul>

PROBLEMA	CAUSA	SOLUCIÓN
El vareador de olivos genera vibraciones y ruidos altos	<ul style="list-style-type: none"> <li>■ El pistón no está lubricado</li> <li>■ Hay un diente roto</li> <li>■ El enlace no es normal</li> <li>■ Engranaje dañado</li> <li>■ La ranura del eje de transmisión está rota</li> </ul>	<ul style="list-style-type: none"> <li>■ Engrase a través del orificio adecuado en la parte inferior del cabezal</li> <li>■ Instale un diente nuevo.</li> <li>■ Abra el protector del pistón superior para comprobar si el enlace del eje y los conectores asociados están dañados</li> <li>■ Si el resto de las piezas están en buenas condiciones, solo el engranaje estará dañado. Sustituya la pieza de la caja de engranajes por una nueva</li> <li>■ Sustituya las piezas del tubo por uno nuevo.</li> </ul>

**ES**

## GARANTÍA

### POLÍTICA DE GARANTÍA DE EGO

Visite la página web [egopowerplus.eu](http://egopowerplus.eu) para conocer los términos y condiciones completos de la política de garantía de EGO.

## LEIA TODAS AS INSTRUÇÕES!

**⚠ AVISO:** Certifique-se de que lê e compreende todas as instruções de segurança neste manual do utilizador, incluindo todos os símbolos de alerta de segurança, como **“AVISO”** e **“CUIDADO”** antes de utilizar esta ferramenta. O não cumprimento de todas as instruções apresentadas abaixo pode resultar em choque elétrico, incêndio e/ou lesões pessoais graves.

**⚠ AVISO:** O funcionamento de qualquer ferramenta elétrica pode dar origem ao ressalto de quaisquer objetos estranhos que podem atingir os olhos, podendo dar origem a sérias lesões oculares. Antes de começar a utilizar a ferramenta elétrica, utilize sempre óculos de segurança com proteções laterais e uma proteção completa para o rosto, quando necessário. Recomendamos a utilização de máscaras de segurança com visão panorâmica por cima dos óculos ou óculos de segurança padrão com proteção lateral.

PT

## SÍMBOLOS DE SEGURANÇA



Alerta de segurança



REEE, resíduos elétricos não deverão ser eliminados juntamente com o lixo doméstico comum.



Para reduzir o risco de lesões, o utilizador tem de ler o manual de instruções.



Nível de potência do som garantido, de acordo com a diretiva da Comunidade Europeia.



Mantenha terceiros afastados.

V Volts



Use roupa justa. Não use cachecol, gravata ou jóias.

Corrente direta



Use calçado de segurança antiderrapante.

BPM Batidas por minuto



Use óculos de segurança justos, proteções auditivas e capacete com alça para o queixo.



Este produto encontra-se em conformidade com as diretivas CE aplicáveis.



Use luvas de trabalho resistentes, fabricadas com material durável.



Mantenha uma distância suficiente das linhas elétricas.



Não exponha à humidade.

## CARACTERÍSTICAS TÉCNICAS

BPM do varejador	1780/2120 bpm	
Batida da cabeça da forquilha	350 mm - 600 mm	
Peso	2,1 kg	
Nível de potência do som medido $L_{WA}$	90,1 dB(A) K=1,97 dB(A) (PH1400E)	
	92,08 dB(A) K=1,64 dB(A) (PH1420E)	
Nível da pressão do som no ouvido do operador $L_{PA}$	81 dB(A) K=3 dB(A) (PH1400E)	
	81,3 dB(A) K=3 dB(A) (PH1420E)	
Nível de potência do som garantido $L_{WA}$ (de acordo com a norma 2000/14/CE)	94 dB(A)	
Vibration $a_h$	Pega dianteira	1,8 m/s <sup>2</sup> K=1,5 m/s <sup>2</sup> (PH1400E)
		7,47 m/s <sup>2</sup> K=1,5 m/s <sup>2</sup> (PH1420E)
	Pega traseira	4,3 m/s <sup>2</sup> K=1,5 m/s <sup>2</sup> (PH1400E)
		4,63 m/s <sup>2</sup> K=1,5 m/s <sup>2</sup> (PH1420E)

## LISTA DE PEÇAS

NOME DA PEÇA	QUANTIDADE
Conjunto do varejador	1
Haste de carbono	10
Absorvente de choques	2
Parafuso e porca	10
Chave sextavada	1
Manual do utilizador	1

## DESCRIÇÃO

### CONHEÇA O ACESSÓRIO DO SEU VAREJADOR (Imagem A)

1. Haste de carbono
2. Absorvente de choques
3. Pente
4. Proteção do pistão superior
5. Tubo

PT

## MONTAGEM

**⚠️ AVISO:** Se quaisquer peças estiverem danificadas ou em falta não utilize este produto até as peças serem substituídas.

**⚠️ AVISO:** Não tente modificar este produto nem criar acessórios que não sejam recomendados para utilizar com este varejador. Qualquer alteração ou modificação é considerada uma má utilização e pode dar origem a perigos, que podem levar a possíveis lesões pessoais sérias.

### LIGAR O ACESSÓRIO DO VAREJADOR À CABEÇA MOTORA

Este acessório do varejador foi criado para ser usado com a cabeça motora EGO de 56V de íão de lítio PH1400E/PH1420E.

Consulte a secção “**INSTALAR UM ACESSÓRIO NA CABEÇA MOTORA**” no manual de utilização da cabeça motora PH1400E/PH1420E.

### INSTALAR A HASTE DE CARBONO

1. Desaperte os 5 parafusos de fixação no pente com a chave sextavada.
2. Passe as 5 hastes de carbono através dos respetivos orifícios no absorvente de choques preto uma a uma. (Imagem C) Insira as hastes de carbono em cada um dos orifícios de fixação correspondentes ao pente, e pressione no fundo. (Imagem D)
3. Aperte os 5 parafusos de fixação no pente com a chave sextavada.
4. As outras cinco hastes de carbono são instaladas do mesmo modo.

**⚠️ AVISO:** Nunca instale nem ajuste qualquer acessório enquanto a cabeça motora estiver a funcionar ou com a bateria instalada.

## FUNCIONAMENTO

**AVISO:** Não deixe que a sua familiaridade com o produto o torne descuidado.

**CUIDADO:** Antes de cada utilização, certifique-se de que pressionou as 10 hastes de carbono completamente para baixo. Inspeccione todo o produto quanto a danos, peças em falta ou soltas, como parafusos, hastes de carbono, etc. Aperte bem todos os parafusos e não utilize este produto até que todas as peças em falta ou danificadas tenham sido substituídas.

PT

### APLICAÇÕES

**Utilização prevista:** Pode utilizar este produto para a colheita de nozes e frutos. Pode usar a CABEÇA MOTORA EGO para controlar as 10 hastes de carbono da cabeça motora do varejador, para oscilar para a frente e para trás a grande velocidade, atirando as azeitonas dos ramos para o chão.

**AVISO:** A ferramenta só deve ser utilizada para o fim a que se destina. Qualquer outra utilização será considerada má utilização.

**AVISO:** Mantenha crianças e terceiros afastados durante a utilização de uma ferramenta elétrica.

### PREPARAÇÃO PARA COMEÇAR

**AVISO:** Utilize luvas antiderrapantes para obter a máxima aderência e proteção. Nunca se coloque diretamente por baixo do ramo que esteja a abanar. Certifique-se de que está bem equilibrado e seguro. Tenha cuidado com obstáculos, como tocos, raízes e fossos, que podem fazê-lo cair ou tropeçar.

**AVISO:** Segure sempre bem a unidade quando o motor estiver a funcionar. Segure firmemente a unidade com ambas as mãos.

**AVISO:** Preste atenção aos troncos durante a operação. Não fique demasiado perto da oliveira durante a operação. Se estiver muito perto, pode magoar-se.

### LIGAR/DESLIGAR A FERRAMENTA

Consulte a secção “LIGAR/DESLIGAR A CABEÇA MOTORA” no manual de utilização da cabeça motora PH1400E/PH1420E.

### PROCEDIMENTO BÁSICO DE COLHEITA (Imagem B)

1. Preste atenção à estrutura do tronco da árvore durante a operação:

- Penteie a secção inferior (A) de cima para baixo. Isto também se aplica aos ramos exteriores da árvore que estejam pendurados para baixo.
  - Penteie a parte superior (B) de baixo para cima.
  - Penteie do interior da árvore ao topo do ramo.
2. Enquanto penteia os ramos, rode o tubo para a frente e para trás no eixo (C), se necessário.
  3. Abane toda a árvore, mesmo quando tiver poucos frutos.
  4. Não mantenha a máquina num único lugar durante muito tempo, para evitar danificar desnecessariamente folhas e ramos.
  5. Desligue sempre a máquina quando não a usar.

## MANUTENÇÃO

**AVISO:** Para evitar lesões pessoais sérias, retire a bateria antes da reparação, limpeza, mudança de acessórios ou remoção de material da unidade.

**AVISO:** Quando fizer reparações, utilize apenas peças de substituição idênticas. A utilização de outras peças pode dar origem a perigos ou danos no produto. Para assegurar a segurança, todas as reparações para além dos itens listados nestas instruções de manutenção deverão ser efetuadas por um técnico de reparação qualificado.

Para garantir um elevado desempenho durante um longo período de tempo, o operador tem de efetuar um simples trabalho de manutenção, conforme mencionado na tabela seguinte.

POS.	COMPONENTE	AÇÃO	FREQUÊNCIA
1	Hastes de carbono	Verifique se foi montado corretamente.	Diária
2	Pistão	Lubrifique através da respetiva abertura.	3 vezes por dia
3	Varejador	Limpeza após a utilização	Diária

**NOTA:** Os mecanismos no interior do varejador estão protegidos com um lubrificante especial. NÃO ABRA A PARTE SUPERIOR DA MÁQUINA. Qualquer abertura invalida a garantia do fabricante.



### SUBSTITUIÇÃO

1. Desaperte os 10 parafusos de fixação no pente com a chave sextavada.
2. Segure o absorvente de choques preto e puxe a ponta para fora, depois pode retirar as 10 hastes de carbono. Substitua a nova ponta ou absorvente de choques diretamente, depois insira no orifício de fixação no pente e aperte o parafuso de fixação.
3. Se apenas uma ponta estiver danificada, basta desapertar o parafuso de fixação na extremidade inferior da ponta. Segure o absorvente de choques preto com a mão e puxe separadamente a ponta danificada.

Passe a nova ponta pelo absorvente de choques preto, depois insira no orifício de fixação correspondente ao pente. Pressione até ao fundo e volte a apertar os parafusos de fixação. (Imagem E)

PT

### Proteção do ambiente



REEE (Resíduos de Equipamento Elétrico e Eletrónico)

Não elimine equipamento elétrico, bateria gasta nem carregador juntamente com o lixo doméstico comum! Leve este produto a um centro de reciclagem autorizado para que possa haver uma separação das peças. As ferramentas elétricas têm de ser devolvidas em instalações de reciclagem ambientalmente compatíveis.

**RESOLUÇÃO DE PROBLEMAS****PT**

<b>PROBLEMA</b>	<b>CAUSA</b>	<b>SOLUÇÃO</b>
O varejador não pega.	<ul style="list-style-type: none"><li>■ A bateria está gasta.</li><li>■ A bateria está danificada.</li><li>■ A bateria não foi colocada na cabeça motora.</li><li>■ Para além das razões indicadas anteriormente, continua sem funcionar.</li></ul>	<ul style="list-style-type: none"><li>■ Carregue a bateria com o carregador especificado.</li><li>■ Substitua a bateria por uma nova.</li><li>■ Verifique se a bateria está devidamente fixada.</li><li>■ Não desmonte e inspecione a máquina. Leve-a a um centro de reparação designado para que se proceda à reparação.</li></ul>
Pára de repente durante o funcionamento.	<ul style="list-style-type: none"><li>■ A bateria pisca a vermelho.</li><li>■ A bateria pisca a amarelo.</li><li>■ Sobrecarga do varejador.</li></ul>	<ul style="list-style-type: none"><li>■ A carga da bateria está muito baixa. Substitua por uma nova bateria, ou recarregue e use de novo.</li><li>■ Se a bateria estiver muito quente, arrefeça-a num local ventilado durante algum tempo e volte a usá-la. Ajuste o modo de funcionamento para evitar uma utilização contínua com muita intensidade.</li><li>■ Tente bater na azeitona com a ponta. Não insira a ponta completamente no aglomerado da árvore.</li></ul>
	<ul style="list-style-type: none"><li>■ Para além das razões indicadas anteriormente, continua sem funcionar.</li></ul>	<ul style="list-style-type: none"><li>■ Não desmonte e inspecione a máquina. Leve-a a um centro de reparação designado para que se proceda à reparação.</li></ul>

PROBLEMA	CAUSA	SOLUÇÃO
O varejador vibra e faz muitos ruídos.	<ul style="list-style-type: none"><li>▪ Falta de lubrificação no pistão.</li><li>▪ Quebra da ponta.</li><li>▪ Elo condutor anormal.</li><li>▪ Carreto danificado.</li><li>▪ O eixo condutor estriado está partido.</li></ul>	<ul style="list-style-type: none"><li>▪ Lubrifique na abertura adequada na parte inferior da cabeça.</li><li>▪ Coloque uma ponta nova.</li><li>▪ Abra a proteção do pistão superior para verificar se o elo condutor e respetivos conetores de rolamentos estão danificados.</li><li>▪ Se todas as outras peças estiverem normais, então, apenas o carreto está danificado. Substitua o componente da caixa dos carretos por um novo.</li><li>▪ Substitua os componentes do tubo por uns novos.</li></ul>

**PT**

## GARANTIA

### POLÍTICA DE GARANTIA EGO

Visite o website [egopowerplus.eu](http://egopowerplus.eu) para os termos e condições completos da política de garantia da EGO.

## LEGGERE TUTTE LE ISTRUZIONI!

**⚠ AVVERTENZA!** Accertarsi di aver letto e compreso tutte le istruzioni di sicurezza in questo manuale, inclusi tutti i simboli di avvertenza come **"AVVERTENZA"** e **"ATTENZIONE"**, prima di usare questo apparecchio. Il mancato rispetto di tutte le istruzioni elencate di seguito comporta il rischio di scossa elettrica, incendio e/o lesioni gravi.

**⚠ AVVERTENZA!** L'uso di apparecchi elettrici può causare il lancio di oggetti estranei verso l'operatore, con il rischio di lesioni gravi agli occhi. Durante l'uso dell'apparecchio, indossare sempre occhiali protettivi o occhiali di sicurezza con protezioni laterali e, se necessario, una maschera facciale. Si consiglia di indossare una maschera di sicurezza con ampio campo visivo sopra gli occhiali o occhiali di sicurezza standard con protezioni laterali.

## IT SIMBOLI DI SICUREZZA



Avvertenza di sicurezza



RAEE. I prodotti elettrici non devono essere smaltiti insieme ai rifiuti domestici.



Per ridurre il rischio di infortuni, leggere il manuale di istruzioni.



Livello di potenza sonora garantito ai sensi della direttiva dell'Unione europea.



Tenere a distanza le altre persone.

V Volt



Indossare indumenti protettivi aderenti. Non indossare sciarpe, cravatte o gioielli.

— — — Corrente continua



Indossare calzature di sicurezza antiscivolo.

BPM Battute al minuto



Indossare occhiali di sicurezza aderenti, tappi o cuffie antirumore e un casco con sottogola.



Questo prodotto è conforme alle direttive europee applicabili.



Indossare guanti da lavoro robusti in materiale resistente.



Mantenere una distanza sufficiente dalle linee elettriche



Non esporre a umidità.

## SPECIFICHE TECNICHE

Battute al minuto	1780/2120 bpm	
Corsa del pettine	350-600 mm	
Peso	2,1 kg	
Livello di potenza sonora misurato $L_{WA}$	90,1 dB(A) K=1,97 dB(A) (PH1400E)	
	92,08 dB(A) K=1,64 dB(A) (PH1420E)	
Livello di pressione sonora a livello dell'orecchio dell'operatore $L_{PA}$	81 dB(A) K=3 dB(A) (PH1400E)	
	81,3 dB(A) K=3 dB(A) (PH1420E)	
Livello di potenza sonora garantito $L_{WA}$ (conformemente a 2000/14/EC)	94 dB(A)	
Vibrazioni $a_h$	Impugnatura anteriore	1,8 m/s <sup>2</sup> K=1,5 m/s <sup>2</sup> (PH1400E)
		7,47 m/s <sup>2</sup> K=1,5 m/s <sup>2</sup> (PH1420E)
	Impugnatura posteriore	4,3 m/s <sup>2</sup> K=1,5 m/s <sup>2</sup> (PH1400E)
		4,63 m/s <sup>2</sup> K=1,5 m/s <sup>2</sup> (PH1420E)

## CONTENUTO DELLA CONFEZIONE

NOME COMPONENTE	QUANTITÀ
Gruppo abbacchiatore	1
Asta in carbonio	10
Ammortizzatore	2
Dado e bullone	10
Chiave esagonale	1
Manuale di istruzioni	1

## DESCRIZIONE

### DESCRIZIONE DELL'ACCESSORIO ABBACCHIATORE (Fig. A)

1. Asta in carbonio
2. Ammortizzatore
3. Pettine
4. Protezione del pistone superiore
5. Tubo

## ASSEMBLAGGIO

**⚠ AVVERTENZA!** In caso di componenti danneggiati o mancanti, non usare l'apparecchio finché i componenti non vengono sostituiti.

**⚠ AVVERTENZA!** Non tentare di modificare l'apparecchio o creare accessori non raccomandati per l'uso con questo abbacchiatore. Tali alterazioni o modifiche costituiscono un uso improprio e comportano condizioni pericolose e il rischio di lesioni gravi.

### COLLEGAMENTO DELL'ACCESSORIO ABBACCHIATORE ALL'UNITÀ MOTORE

Questo accessorio abbacchiatore è progettato per l'uso con l'unità motore EGO LI-ION 56 volt PH1400E/PH1420E.

Consultare la sezione **"INSTALLARE UN ACCESSORIO SULL'UNITÀ MOTORE"** nel manuale di istruzioni dell'unità motore PH1400E/PH1420E.

### INSTALLAZIONE DELL'ASTA IN CARBONIO

1. Allentare i 5 bulloni di fissaggio sul pettine con l'apposita chiave esagonale.
2. Infilare le 5 aste in carbonio nei 5 fori corrispondenti sull'ammortizzatore nero, uno alla volta (Fig. C). Inserire le aste in carbonio in ciascun foro corrispondente sul pettine, quindi premere la parte inferiore (Fig. D).
3. Serrare i 5 bulloni di fissaggio sul pettine con l'apposita chiave esagonale.
4. Installare le altre aste in carbone seguendo la stessa procedura.

**⚠ AVVERTENZA!** Non installare o regolare un accessorio quando l'unità motore è in funzione o con la batteria installata.

IT

## UTILIZZO

**⚠ AVVERTENZA!** La familiarità con questo apparecchio non deve rendere l'operatore disattento.

**⚠ ATTENZIONE!** Prima di ogni utilizzo, assicurarsi di aver premuto le 10 aste in carbonio fino in fondo. Ispezionare l'intero apparecchio per verificare che nessun elemento sia mancante e non siano presenti componenti danneggiati o allentati, ad esempio viti, aste in carbonio, ecc. Serrare saldamente tutte le viti e non usare l'apparecchio finché tutti i componenti mancanti o danneggiati non vengono sostituiti.

IT

### DESTINAZIONE D'USO

**Destinazione d'uso:** questo prodotto può essere usato per raccogliere noci e frutti. È possibile usare l'UNITÀ MOTORE EGO per far muovere le 10 aste in carbonio dell'abbacchiatore avanti e indietro ad alta frequenza, affinché scuotano i rami facendo cadere i frutti sul terreno.

**NOTA:** usare l'apparecchio esclusivamente per gli scopi previsti. Altri utilizzi sono da considerarsi uso improprio.

**NOTA:** Durante l'uso dell'utensile elettrico, tenere a distanza i bambini e le persone presenti.

### PREPARAZIONE ALL'USO

**Nota:** indossare guanti antiscivolo per la massima aderenza e protezione. Non posizionarsi direttamente sotto il ramo da scuotere. Accertarsi di assumere una posizione sicura e in equilibrio. Fare attenzione all'eventuale presenza di ostacoli come tronconi, radici e fossi per evitare il rischio di inciampare o cadere.

**Nota:** mantenere un'impugnatura salda sull'unità quando il motore è in funzione. Impugnare l'unità saldamente con entrambe le mani.

**Nota:** prestare attenzione alla struttura del ramo durante l'uso. Non avvicinarsi eccessivamente all'albero durante l'uso dell'apparecchio per evitare il rischio di lesioni.

### AVVIO/ARRESTO DELL'APPARECCHIO

Consultare la sezione "**AVVIO/ARRESTO DELL'UNITÀ MOTORE**" nel manuale di istruzioni dell'unità motore PH1400E/PH1420E.

### PROCEDURA DI RACCOLTA GENERALE (Fig. B)

1. Prestare attenzione alla struttura del ramo durante l'uso.
  - Rastrellare la sezione inferiore (A) dall'alto verso il basso; ciò si applica anche ai rami esterni pendenti verso il basso.

- Rastrellare la parte superiore (B) dal basso verso l'alto.
  - Pettinare dall'interno dell'albero verso la parte superiore del ramo.
2. Durante la rastrellatura dei rami, ruotare il tubo avanti e indietro sul suo asse (C), se necessario.
  3. Scuotere l'intero albero anche se sono rimasti pochi frutti.
  4. Non lasciare l'apparecchio in funzione sullo stesso punto troppo a lungo per evitare di danneggiare inutilmente foglie e rami.
  5. Spegnerne sempre l'apparecchio prima di lasciarlo incustodito.

## MANUTENZIONE

**⚠ AVVERTENZA!** Per evitare lesioni gravi, rimuovere il gruppo batteria dall'apparecchio prima di pulirlo o ripararlo e prima di sostituire gli accessori o rimuovere del materiale dall'apparecchio.

**⚠ AVVERTENZA!** Per la riparazione dell'apparecchio, usare esclusivamente parti di ricambio identiche. L'uso di altri ricambi comporta situazioni pericolose o il rischio di danni all'apparecchio. Per garantire sicurezza e affidabilità, tutte le operazioni diverse da quelle elencate di seguito devono essere eseguite da un tecnico qualificato.

Per garantire prestazioni elevate e durature, è necessario effettuare le semplici operazioni di manutenzione elencate nella tabella seguente.

N.	COMPONENTE	AZIONE	FREQUENZA
1	Aste in carbonio	Controllare il corretto assemblaggio.	Ogni giorno
2	Pistone	Lubrificarlo attraverso l'apposita apertura.	3 volte al giorno
3	Abbacchiatore	Pulirlo dopo l'uso.	Ogni giorno

**NOTA:** i meccanismi interni dell'abbacchiatore sono lubrificati a vita con uno speciale grasso. **NON APRIRE LA PARTE SUPERIORE DELL'APPARECCHIO.** Qualsiasi modifica o intervento comporta l'annullamento della garanzia del fabbricante.

## SOSTITUZIONE

1. Allentare i 10 bulloni di fissaggio sul pettine con l'apposita chiave esagonale.
2. Afferrare l'ammortizzatore nero e tirare il rebbio verso l'esterno, quindi estrarre tutte le 10 aste in carbonio simultaneamente. Sostituire direttamente il rebbio o l'ammortizzatore, quindi inserirlo nel foro di fissaggio sul pettine e serrare il bullone di fissaggio.
3. Se solo un rebbio è danneggiato, allentare il bullone di fissaggio alla radice del rebbio. Afferrare l'ammortizzatore nero con la mano, fare scorrere il rebbio danneggiato ed estrarlo.

Infilare il rebbio nuovo attraverso l'ammortizzatore nero, quindi inserirlo nel foro corrispondente del pettine. Premerlo fino in fondo e serrare nuovamente i bulloni di fissaggio (Fig. E).

IT

## Protezione ambientale



RAEE (Rifiuti di apparecchiature elettriche ed elettroniche)

Non smaltire apparecchi elettrici, caricabatteria e batterie insieme ai rifiuti domestici! Portare il prodotto presso un centro di riciclaggio autorizzato per garantirne la raccolta differenziata. Gli apparecchi elettrici devono essere portati presso un centro di riciclaggio ecocompatibile.

**RISOLUZIONE DEI PROBLEMI****IT**

<b>PROBLEMA</b>	<b>CAUSA</b>	<b>SOLUZIONE</b>
L'apparecchio non si avvia.	<ul style="list-style-type: none"><li>■ Il gruppo batteria è scarico.</li><li>■ Il gruppo batteria è danneggiato.</li><li>■ Il gruppo batteria non è installato correttamente sull'unità motore.</li><li>■ Se le cause precedenti non sono responsabili del mancato avviamento dell'apparecchio.</li></ul>	<ul style="list-style-type: none"><li>■ Ricaricare il gruppo batteria con il caricabatteria specificato.</li><li>■ Sostituire il gruppo batteria con uno nuovo.</li><li>■ Assicurarsi che il gruppo batteria sia collegato saldamente.</li><li>■ Non disassemblare o ispezionare da soli il prodotto. Portarlo presso un centro di assistenza per la riparazione.</li></ul>
L'apparecchio si arresta improvvisamente.	<ul style="list-style-type: none"><li>■ Il gruppo batteria lampeggia di rosso.</li><li>■ Il gruppo batteria lampeggia di giallo.</li><li>■ Sovraccarico dell'apparecchio.</li></ul>	<ul style="list-style-type: none"><li>■ Il gruppo batteria è quasi scarico. Sostituirlo con un nuovo gruppo batteria o ricaricarlo.</li><li>■ Se il gruppo batteria è troppo caldo, raffreddarlo lasciandolo in un luogo ventilato, quindi usarlo nuovamente. Regolare la modalità operativa per evitare un uso prolungato ad alta intensità.</li><li>■ Dare un colpo al frutto con la punta del rebbio. Non inserire il rebbio completamente all'interno dell'albero.</li></ul>
	<ul style="list-style-type: none"><li>■ Se le cause precedenti non sono responsabili del mancato avviamento dell'apparecchio.</li></ul>	<ul style="list-style-type: none"><li>■ Non disassemblare o ispezionare da soli il prodotto. Portarlo presso un centro di assistenza per la riparazione.</li></ul>



PROBLEMA	CAUSA	SOLUZIONE
L'apparecchio emette forti vibrazioni o rumori.	<ul style="list-style-type: none"><li>■ Mancata lubrificazione del pistone.</li><li>■ Danneggiamento del rebbio.</li><li>■ Le maglie di trascinamento sono danneggiate.</li><li>■ L'ingranaggio è danneggiato.</li><li>■ L'asta di trasmissione è danneggiata.</li></ul>	<ul style="list-style-type: none"><li>■ Lubrificarlo attraverso l'apposita apertura nella parte superiore della testa.</li><li>■ Sostituire il rebbio con uno nuovo.</li><li>■ Aprire la copertura del pistone superiore per controllare se le maglie di trascinamento e i relativi cuscinetti sono danneggiati.</li><li>■ Se tutte le altre parti sono normali, solo l'ingranaggio è danneggiato. Sostituire la scatola ingranaggi con una nuova.</li><li>■ Sostituire i componenti del tubo.</li></ul>

## GARANZIA

### CONDIZIONI DELLA GARANZIA EGO

Visitare il sito web [egopowerplus.eu](http://egopowerplus.eu) per consultare le condizioni complete della garanzia EGO.

## ΔΙΑΒΑΣΤΕ ΟΛΕΣ ΤΙΣ ΟΔΗΓΙΕΣ!

**⚠️ ΠΡΟΕΙΔΟΠΟΙΗΣΗ:** Βεβαιωθείτε ότι έχετε διαβάσει και κατανοήσει όλες τις οδηγίες ασφάλειας στο παρόν εγχειρίδιο χρήσης, συμπεριλαμβανομένων όλων των συμβόλων ασφάλειας όπως «**ΚΙΝΔΥΝΟΣ**» και «**ΠΡΟΕΙΔΟΠΟΙΗΣΗ**», προτού χρησιμοποιήσετε αυτό το ηλεκτρικό εργαλείο. Η μη τήρηση όλων των παρακάτω οδηγιών μπορεί να οδηγήσει σε ηλεκτροπληξία, πυρκαγιά ή/και σοβαρό τραυματισμό.

**⚠️ ΠΡΟΕΙΔΟΠΟΙΗΣΗ:** Η λειτουργία ηλεκτρικών εργαλείων μπορεί να προκαλέσει την εκτόξευση ξένων αντικειμένων στα μάτια σας, με αποτέλεσμα σοβαρό τραυματισμό. Προτού ξεκινήσετε τη χρήση του ηλεκτρικού εργαλείου, φοράτε πάντα προστατευτικά γυαλιά ή γυαλιά με πλευρική προστασία και, εφόσον απαιτείται, πλήρη προστατευτική προσωπίδα. Συνιστούμε μια προσωπίδα ασφαλείας ευρείας όρασης, για χρήση πάνω από γυαλιά ή τα συνήθη προστατευτικά γυαλιά με πλευρική προστασία.

**GR**

## ΣΥΜΒΟΛΑ ΑΣΦΑΛΕΙΑΣ



Προειδοποίηση ασφαλείας



ΑΗΗΕ: Τα απόβλητα ειδών ηλεκτρικού και ηλεκτρονικού εξοπλισμού δεν πρέπει να απορρίπτονται στα οικιακά απορρίμματα.



Προκειμένου να μειωθεί ο κίνδυνος τραυματισμού, ο χρήστης πρέπει να διαβάσει το εγχειρίδιο χρήσης.



Εγγυημένη στάθμη ηχητικής ισχύος σύμφωνα με την οδηγία της Ευρωπαϊκής Κοινότητας



Διατηρείτε μακριά τους παρευρισκόμενους.

V Volt



Φοράτε ρούχα με στενή εφαρμογή. Μη φοράτε φουλάρι, γραβάτα ή κοσμήματα.



Συνεχές ρεύμα



Φοράτε αντιολισθητικά υποδήματα.

BPM

Χτύποι ανά λεπτό



Φοράτε γυαλιά ασφαλείας με στενή εφαρμογή, ωτοασπίδες ή ωτοπροστασία, και κράνος με μάντα για το σαγόνι.



Αυτό το προϊόν συμμορφώνεται με τις εφαρμοστέες οδηγίες της ΕΚ.



Φοράτε γάντια για βαριές εργασίες από ανθεκτικό υλικό.



Διατηρείτε επαρκή απόσταση προς γραμμές ηλεκτρικού



Να μην εκτίθεται σε υγρασία.

## ΤΕΧΝΙΚΕΣ ΠΡΟΔΙΑΓΡΑΦΕΣ

Χτύποι ελαιοραβδιστικού ανά λεπτό	1780/2120 bpm	
Χτύπος κεφαλής τσουγκράνας	350mm-600mm	
Βάρος	2,1 kg	
Μετρημένη στάθμη ηχητικής ισχύος $L_{WA}$	90,1 dB(A) K=1,97 dB(A) (PH1400E)	
	92,08 dB(A) K=1,64 dB(A) (PH1420E)	
Στάθμη ηχητικής πίεσης στο αυτί του χειριστή $L_{PA}$	81 dB(A) K=3 dB(A) (PH1400E)	
	81,3 dB(A) K=3 dB(A) (PH1420E)	
Εγγυημένη στάθμη ηχητικής ισχύος $L_{WA}$ (κατά 2000/14/EK)	94 dB(A)	
Δόνηση $a_h$	Χειρολαβή μπροστινής υποβοήθησης	1,8 m/s <sup>2</sup> K=1,5 m/s <sup>2</sup> (PH1400E)
		7,47 m/s <sup>2</sup> K=1,5 m/s <sup>2</sup> (PH1420E)
	Πίσω χειρολαβή	4,3 m/s <sup>2</sup> K=1,5 m/s <sup>2</sup> (PH1400E)
		4,63 m/s <sup>2</sup> K=1,5 m/s <sup>2</sup> (PH1420E)

## ΚΑΤΑΛΟΓΟΣ ΕΞΑΡΤΗΜΑΤΩΝ ΣΥΣΚΕΥΑΣΙΑΣ

ΟΝΟΜΑ ΕΞΑΡΤΗΜΑΤΟΣ	ΠΟΣΟΤΗΤΑ
Διάταξη ελαιοραβδιστικού	1
Χονδρόσυρμα άνθρακα	10
Αποσβεστήρας κραδασμών	2
Μπουλόνι και παξιμάδι	10
Κλειδί άλλεν	1
Εγχειρίδιο χρήσης	1

## ΠΕΡΙΓΡΑΦΗ

### ΓΝΩΡΙΣΤΕ ΤΟ ΠΡΟΣΑΡΤΗΜΑ ΕΛΑΙΟΡΑΒΔΙΣΤΙΚΟΥ (Εικ. Α)

- Χονδρόσυρμα άνθρακα
- Αποσβεστήρας κραδασμών
- Χτένι
- Επάνω προστατευτικό πιστονίου
- Σωλήνας

## ΣΥΝΑΡΜΟΛΟΓΗΣΗ

**⚠️ ΠΡΟΕΙΔΟΠΟΙΗΣΗ:** Σε περίπτωση που κάποια από τα εξαρτήματα έχουν υποστεί ζημιά ή λείπουν, μη χρησιμοποιήσετε το προϊόν, μέχρι να αντικατασταθούν.

**⚠️ ΠΡΟΕΙΔΟΠΟΙΗΣΗ:** Μην επιχειρήσετε να τροποποιήσετε αυτό το προϊόν ή να χρησιμοποιήσετε εξαρτήματα που δε συνιστώνται για χρήση με αυτό το ελαιοραβδιστικό. Οποιαδήποτε τέτοια μετατροπή ή τροποποίηση μπορεί να προκαλέσει επικίνδυνες συνθήκες με επακόλουθο σοβαρό τραυματισμό.

### ΣΥΝΔΕΣΗ ΤΟΥ ΠΡΟΣΑΡΤΗΜΑΤΟΣ ΕΛΑΙΟΡΑΒΔΙΣΤΙΚΟΥ ΣΤΗΝ ΗΛΕΚΤΡΙΚΗ ΚΕΦΑΛΗ

Το προσάρτημα ελαιοραβδιστικού έχει σχεδιαστεί για χρήση με την ηλεκτρική κεφαλή ιόντων λιθίου 56 V PH1400E/PH1420E της EGO.

Βλ. «ΕΓΚΑΤΑΣΤΑΣΗ ΕΝΟΣ ΠΡΟΣΑΡΤΗΜΑΤΟΣ ΣΤΗΝ ΗΛΕΚΤΡΙΚΗ ΚΕΦΑΛΗ» στο εγχειρίδιο χρήσης της ηλεκτρικής κεφαλής PH1400E/PH1420E.

### ΕΓΚΑΤΑΣΤΑΣΗ ΧΟΝΔΡΟΣΥΡΜΑΤΟΣ ΑΝΘΡΑΚΑ

- Ξεβιδώστε τα 5 μπουλόνια σύσφιξης από το χτένι με το αντίστοιχο κλειδί άλλεν.
- Περάστε ένα-ένα τα 5 χονδρόσυρμα άνθρακα μέσα από τις αντίστοιχες 5 οπές στο πίσω μέρος του αποσβεστήρα κραδασμών. (Εικ. C). Εισαγάγετε κάθε χονδρόσυρμα άνθρακα σε καθεμιά από τις υπάρχουσες οπές που αντιστοιχούν στο χτένι και μετά πιέστε το προς τα κάτω. (Εικ. D)
- Συσφίξτε τα 5 μπουλόνια σύσφιξης πάνω στο χτένι με το αντίστοιχο κλειδί άλλεν.
- Τα υπόλοιπα 5 χονδρόσυρμα άνθρακα εγκαθίστανται με τον ίδιο τρόπο.

**⚠️ ΠΡΟΕΙΔΟΠΟΙΗΣΗ:** Ποτέ μην προσαρτάτε ή ρυθμίζετε οποιοδήποτε προσάρτημα ενώ λειτουργεί η ηλεκτρική κεφαλή ή με τοποθετημένη την μπαταρία.

GR

## ΛΕΙΤΟΥΡΓΙΑ

**▲ ΠΡΟΕΙΔΟΠΟΙΗΣΗ:** Η εξοικειωσή σας με αυτό το προϊόν δε θα πρέπει να σας κάνει λιγότερο προσεκτικούς.

**▲ ΠΡΟΣΟΧΗ:** Πριν από κάθε χρήση, βεβαιώνεστε ότι έχετε πίσει 10 χονδροσύρματα άνθρακα εντελώς προς τα κάτω. Ελέγξτε όλο το προϊόν για φθαρμένα, ελλιπή ή χαλαρά εξαρτήματα, όπως βίδες, χονδροσύρματα άνθρακα, κτλ. Σφίξτε με ασφάλεια όλες τις βίδες και μη θέσετε σε λειτουργία το προϊόν, προτού να αντικατασταθούν όλα τα ελλιπή ή φθαρμένα εξαρτήματα.

### ΕΦΑΡΜΟΓΕΣ

GR

**Προβλεπόμενη χρήση:** Το προϊόν μπορεί να χρησιμοποιηθεί για τη συγκομιδή ξηρών καρπών και φρούτων. Μπορείτε να χρησιμοποιήσετε την ΗΛΕΚΤΡΙΚΗ ΚΕΦΑΛΗ EGO για να μετακινείτε με μεγάλη συχνότητα προς τα εμπρός και προς τα πίσω τα 10 χονδροσύρματα άνθρακα της κεφαλής που βρίσκεται σε λειτουργία, προκειμένου να τινάζετε τον καρπό της ελιάς από τα κλαδιά.

**ΣΗΜΕΙΩΣΗ:** Το εργαλείο πρέπει να χρησιμοποιείται μόνο για την προβλεπόμενη χρήση. Οποιαδήποτε άλλη χρήση θα εκληφθεί ως καταχρηστική.

**ΣΗΜΕΙΩΣΗ:** Κρατάτε τα παιδιά και τους παρευρισκόμενους μακριά, όταν χρησιμοποιείτε το ηλεκτρικό εργαλείο.

### ΠΡΟΕΤΟΙΜΑΣΙΑ ΓΙΑ ΕΚΚΙΝΗΣΗ

**Σημείωση:** Φοράτε αντιολισθητικά γάντια για μέγιστο κράτημα και προστασία. Ποτέ μη στέκεστε απευθείας κάτω από το κλαρί που τινάζετε. Εξασφαλίστε ότι στέκεστε με ασφάλεια και ισορροπία. Προσέχετε για εμπόδια, όπως, κομμένους κορμούς, ρίζες και χαντάκια, τα οποία θα μπορούσαν να σας κάνουν να στραβοπατήσετε ή σκοντάψετε.

**Σημείωση:** Κρατάτε σωστά τη χειρολαβή της μονάδας όταν λειτουργεί ο κινητήρας. Κρατάτε γερά τη μονάδα και με τα δύο χέρια.

**Σημείωση:** Κατά τη διάρκεια της λειτουργίας, λαμβάνετε υπόψη τη δομή κλαδιών του δέντρου. Μη στέκεστε πολύ κοντά στο δέντρο ελιάς κατά τη διάρκεια της εργασίας. Υπάρχει κίνδυνος τραυματισμού.

### ΕΝΕΡΓΟΠΟΙΗΣΗ/ΑΠΕΝΕΡΓΟΠΟΙΗΣΗ ΤΟΥ ΕΡΓΑΛΕΙΟΥ

Βλ. «ΕΝΕΡΓΟΠΟΙΗΣΗ/ΑΠΕΝΕΡΓΟΠΟΙΗΣΗ ΤΗΣ ΗΛΕΚΤΡΙΚΗΣ ΚΕΦΑΛΗΣ» στο εγχειρίδιο χρήσης της ηλεκτρικής κεφαλής PH1400E/PH1420E.

ΒΑΣΙΚΗ ΔΙΑΔΙΚΑΣΙΑ ΣΥΓΚΟΜΙΔΗΣ (Εικ. Β)

- Κατά τη διάρκεια της λειτουργίας, λαμβάνετε υπόψη τη δομή κλαδιών του δέντρου:
  - Χτενίστε το κάτω τμήμα (Α) από επάνω προς τα κάτω. Αυτό ισχύει και για τα εξωτερικά κλαδιά του δέντρου, τα οποία κρέμονται προς τα κάτω.
  - Χτενίστε το επάνω τμήμα (Β) από κάτω προς τα επάνω.
  - Χτενίστε το εσωτερικό του δέντρου, προς το επάνω μέρος του κλαδιού.
- Κατά τη διάρκεια χτενίσματος των κλαδιών, περιστρέψτε το σωλήνα προς τα εμπρός και προς τα πίσω στον άξονα (C), εφόσον απαιτηθεί.
- Τινάζτε ολόκληρο το δέντρο, ακόμα και όταν υπάρχουν μόνο λίγοι καρποί επάνω του.
- Μη διατηρείτε το ηλεκτρικό εργαλείο στάσιμο σε ένα σημείο για μεγάλο διάστημα, για να αποφευχθεί οποιαδήποτε άσκοπη ζημιά στα φύλλα και τα κλαδιά.
- Απενεργοποιείτε πάντα το ηλεκτρικό εργαλείο, εφόσον δε χρησιμοποιείται.

## ΣΥΝΤΗΡΗΣΗ

**▲ ΠΡΟΕΙΔΟΠΟΙΗΣΗ:** Προκειμένου να αποφευχθεί σοβαρός τραυματισμός, αποσυνδέστε τη συστοιχία μπαταριών από το εργαλείο πριν από τη συντήρηση, τον καθαρισμό, την αλλαγή προσαρτημάτων ή την αφαίρεση υλικού από τη μονάδα.

**▲ ΠΡΟΕΙΔΟΠΟΙΗΣΗ:** Κατά τη συντήρηση του εργαλείου, χρησιμοποιείτε μόνο ίδια ανταλλακτικά. Η χρήση οποιωνδήποτε άλλων εξαρτημάτων μπορεί να προκαλέσει κίνδυνο ή ζημιά στο προϊόν. Προκειμένου να διασφαλιστεί η ασφάλεια και η αξιοπιστία, όλες οι επισκευές που δεν αναφέρονται σε αυτές τις οδηγίες συντήρησης πρέπει να διεξάγονται από εξειδικευμένο τεχνικό σέρβις.

Προκειμένου να διασφαλιστεί η υψηλή απόδοση του ηλεκτρικού εργαλείου για μεγάλο διάστημα, ο χρήστης οφείλει να εκτελεί ορισμένες απλές εργασίες συντήρησης, σύμφωνα με τον ακόλουθο πίνακα.

ΘΕΣΗ	ΕΞΑΡΤΗΜΑ	ΕΝΕΡΓΕΙΑ	ΣΥΧΝΟΤΗΤΑ
1	Χονδροσύρματα άνθρακα	Έλεγχος σωστής συναρμολόγησης	Καθημερινά
2	Πιστόνι	Λίπανση από την αντίστοιχη οπή	3 φορές την ημέρα
3	Ελαιοαβδιστικό	Καθαρο-ισμός μετά τη χρήση	Καθημερινά

**ΣΗΜΕΙΩΣΗ:** Ο εσωτερικός μηχανισμός του ελαιοραβδιστικού προστατεύεται για ολόκληρη τη διάρκεια ζωής του με ένα ειδικό γράσο. ΜΗΝ ΑΝΟΙΓΕΤΕ ΤΟ ΕΠΑΝΩ ΜΕΡΟΣ ΤΟΥ ΗΛΕΚΤΡΙΚΟΥ ΕΡΓΑΛΕΙΟΥ Οποιαδήποτε παρέμβαση ακυρώνει την εγγύηση του κατασκευαστή.

#### ΑΝΤΙΚΑΤΑΣΤΑΣΗ

1. Ξεβιδώστε τα 10 μπουλόνια σύσφιξης από το χτένι με το αντίστοιχο κλειδί άλλεν.
2. Κρατώντας τον μαύρο αποσβεστήρα κραδασμών, τραβήξτε την περόνη προς τα έξω. Στη συνέχεια, τα 10 χονδροσύρματα θα τραβηχτούν όλα μαζί προς τα έξω. Αντικαταστήστε αμέσως την περόνη ή τον αποσβεστήρα κραδασμών και, στη συνέχεια, περάστε την/τον μέσα από την οπή στο χτένι και συσφίξτε με το μπουλόνι σύσφιξης.
3. Εάν έχει υποστεί ζημιά μόνο η μια περόνη, ξεβιδώστε απλά το μπουλόνι σύσφιξης στη βάση της περόνης. Κρατήστε τον μαύρο αποσβεστήρα κραδασμών με το χέρι σας και τραβήξτε ξεχωριστά την χαλασμένη περόνη για να την τραβήξετε προς τα έξω.

Περάστε μια νέα περόνη μέσα από τον μαύρο αποσβεστήρα κραδασμών και, στη συνέχεια, εισαγάγετέ τον στην αντίστοιχη οπή που αντιστοιχεί στο χτένι. Πιέστε προς τα κάτω και συσφίξτε απλά τα μπουλόνια σύσφιξης. (Εικ. Ε)

#### Προστασία του περιβάλλοντος



ΑΝΗΕ (Απόβλητα ειδών ηλεκτρικού και ηλεκτρονικού εξοπλισμού)

Μη ρίχνετε ηλεκτρικό εξοπλισμό, παλιές μπαταρίες και φορτιστές στα οικιακά απορρίμματα! Μεταφέρετε αυτό το προϊόν σε εξουσιοδοτημένο κέντρο ανακύκλωσης και παραδώστε το για ξεχωριστή συλλογή. Τα ηλεκτρικά εργαλεία πρέπει να επιστρέφονται σε περιβαλλοντικά συμβατή μονάδα ανακύκλωσης.

GR

## ΠΡΟΒΛΗΜΑ

ΠΡΟΒΛΗΜΑ	ΑΙΤΙΑ	ΑΝΤΙΜΕΤΩΠΙΣΗ
<p>Το ελαιοραβδιστικό δεν εκκινείται.</p>	<ul style="list-style-type: none"> <li>■ Η συστοιχία μπαταριών έχει αδειάσει.</li> <li>■ Η συστοιχία μπαταριών έχει χαλάσει.</li> <li>■ Η συστοιχία μπαταριών δεν έχει προσαρτηθεί σωστά στην ηλεκτρική κεφαλή.</li> <li>■ Δεν εκκινείται για άλλο λόγο.</li> </ul>	<ul style="list-style-type: none"> <li>■ Φορτίστε τη συστοιχία μπαταριών με τον προβλεπόμενο φορτιστή.</li> <li>■ Αντικαταστήστε τη συστοιχία μπαταριών με καινούρια.</li> <li>■ Ελέγξτε εάν η συστοιχία μπαταριών είναι καλά προσαρτημένη.</li> <li>■ Μην αποσυναρμολογείτε και επιθεωρείτε οι ίδιοι το ηλεκτρικό εργαλείο. Αναθέστε την επισκευή του σε εξειδικευμένο κέντρο σέρβις.</li> </ul>
<p>Ξαφνική διακοπή λειτουργίας.</p>	<ul style="list-style-type: none"> <li>■ Η λυχνία στη συστοιχία μπαταριών αναβοσβήνει κόκκινη.</li> <li>■ Η λυχνία στη συστοιχία μπαταριών αναβοσβήνει κίτρινη.</li> <li>■ Υπερφόρτωση ελαιοραβδιστικού.</li> </ul>	<ul style="list-style-type: none"> <li>■ Η στάθμη φόρτισης της συστοιχίας μπαταριών είναι υπερβολικά χαμηλή. Αντικαταστήστε ή φορτίστε τη συστοιχία μπαταριών.</li> <li>■ Σε περίπτωση υπερθέρμανσης της συστοιχίας μπαταριών, τοποθετήστε την σε αεριζόμενο χώρο για κάποιο διάστημα και μετά χρησιμοποιήστε την ξανά. Ρυθμίστε το ρυθμό εργασίας για την αποφυγή εντατικής χρήσης για παρατεταμένο διάστημα.</li> <li>■ Δοκιμάστε να ακουμπήσετε τον καρπό ελιάς με την άκρη της περόνης. Μην εισαγάγετε την περόνη τελείως μέσα στη συστάδα του δέντρου.</li> </ul>
	<ul style="list-style-type: none"> <li>■ Δεν εκκινείται για άλλο λόγο.</li> </ul>	<ul style="list-style-type: none"> <li>■ Μην αποσυναρμολογείτε και επιθεωρείτε οι ίδιοι το ηλεκτρικό εργαλείο. Αναθέστε την επισκευή του σε εξειδικευμένο κέντρο σέρβις.</li> </ul>

GR

ΠΡΟΒΛΗΜΑ	ΑΙΤΙΑ	ΑΝΤΙΜΕΤΩΠΙΣΗ
Το ελαιοραβδιστικό δονείται και κάνει θόρυβο.	<ul style="list-style-type: none"> <li>■ Ελλιπής λίπανση πιστονιού.</li> <li>■ Σπάσιμο περόνης.</li> <li>■ Μη ομαλός σύνδεσμος οδηγού.</li> <li>■ Βλάβη στο γρανάζι.</li> <li>■ Σπασμένη σφήνα στον άξονα οδηγού.</li> </ul>	<ul style="list-style-type: none"> <li>■ Λιπάνετε μέσα από το αντίστοιχο άνοιγμα στο κάτω μέρος της κεφαλής.</li> <li>■ Τοποθετήστε νέα περόνη.</li> <li>■ Ανοίξτε το επάνω προστατευτικό πιστονιού για να ελέγξετε εάν ο σύνδεσμος οδηγού και οι σχετικοί φέροντες σύνδεσμοι έχουν υποστεί ζημιά.</li> <li>■ Εάν όλα τα εξαρτήματα φαίνονται εντάξει, τότε υπάρχει βλάβη μόνο στο γρανάζι. Αντικαταστήστε το εξάρτημα του κιβωτίου οδοντοτροχών με νέο.</li> <li>■ Αντικαταστήστε τα εξαρτήματα σωλήνα με νέα.</li> </ul>

**GR**

## ΕΓΓΥΗΣΗ

### ΠΟΛΙΤΙΚΗ ΕΓΓΥΗΣΗΣ EGO

Επισκεφθείτε την ιστοσελίδα [egopowerplus.eu](http://egopowerplus.eu) για όλους τους όρους και τις προϋποθέσεις της πολιτικής εγγύησης EGO.

## TÜM TALİMATLARI OKUYUN!

**⚠ UYARI:** Bu aleti kullanmadan önce, "**UYARI**" ve "**DİKKAT**" gibi tüm güvenlik uyarı ve sembollerini içeren bu Kullanım Kılavuzu içerisindeki tüm güvenlik talimatlarını okuyup anladığınızdan emin olun. Aşağıdaki talimatların tamamına uyulmaması elektrik çarpması, yangın ve/veya ciddi kişisel yaralanma ile sonuçlanabilir.

**⚠ UYARI:** Elektrikli aletlerin kullanımı yabancı nesnelere gözlerinize fırlatılması sonucunu doğurabilir, bu da gözlerde ciddi hasara yol açabilir. Elektrikli aleti kullanmaya başlamadan önce, daima göz koruması veya yan siperleri olan koruyucu gözlük takın ve gerektiğinde tam yüz siperi kullanın. Gözlük üzerine kullanım için Wide Vision Koruyucu Maske ya da yan siperleri olan standart koruyucu gözlükleri tavsiye ederiz.

## GÜVENLİK SEMBOLLERİ



Güvenlik Uyarısı



Atık elektrikli ürünler, evsel atıklar ile birlikte imha edilmemelidir.

TR



Yaralanma riskini azaltmak için, talimatlar kılavuzu mutlaka okunmalıdır.



Avrupa Birliği Yönetmeliği'ne göre garanti edilen ses gücü



Uçuncü şahısları uzak tutun!

V Volt



Üzerinize oturan kıyafetler giyin. Atkı, kravat veya takı takmayın.

☰ Doğru Akım



Kaymaz koruyucu ayakkabı giyin

BPM Dakika Başına Vuruş



Düzgünce oturan güvenlik gözlüğü, kulak içi kulaklık veya gürültü önleyici kulaklıklar ve miğfer kayışlı güvenlik kasketi kullanın.



Bu ürün, yürürlükteki AB yönetmeliklerine uygundur.



Dayanıklı malzemeden yapılmış ağır iş çalışma eldivenleri takın.



Elektrik güç hatlarından yeterli uzaklıkta durun



Neme maruz bırakmayın.



## TEKNİK ÖZELLİKLER

Zeytin silkme DBV	1780/2120 bpm	
Ön çatal vuruşu	350mm-600mm	
Ağırlık	2,1 kg	
Ölçülen ses güç düzeyi $L_{WA}$	90,1 dB(A) K=1,97 dB(A) (PH1400E)	
	92,08 dB(A) K=1,64 dB(A) (PH1420E)	
Operatörün duyduğu ses güç düzeyi $L_{PA}$	81 dB(A) K=3 dB(A) (PH1400E)	
	81,3 dB(A) K=3 dB(A) (PH1420E)	
Garantili ses gücü seviyesi $L_{WA}$ (2000/14/EC'ye göre)	94 dB(A)	
Titreşim $a_h$	Ön Yardım Kolu	1,8 m/s <sup>2</sup> K=1,5 m/s <sup>2</sup> (PH1400E)
		7,47 m/s <sup>2</sup> K=1,5 m/s <sup>2</sup> (PH1420E)
	Arka Kol	4,3 m/s <sup>2</sup> K=1,5 m/s <sup>2</sup> (PH1400E)
		4,63 m/s <sup>2</sup> K=1,5 m/s <sup>2</sup> (PH1420E)

## PAKET LİSTESİ

PARÇAADI	MİKTAR
Zeytin silkme makinesi montajı	1
Karbon çubuk	10
Şok emici	2
Cıvata ve Somun	10
Alyen Anahtarı	1
Kullanma Kılavuzu	1

## AÇIKLAMA

### ZEYTİN SİLKME MAKİNESİNİZİ TANIYIN (Şek. A)

1. Karbon Çubuk
2. Şok Emici
3. Tarak
4. Üst piston Koruyucu
5. Boru

## MONTAJ

**⚠ UYARI:** Hasarlı veya eksik parça varsa, bu parçalar değiştirilinceye kadar ürünü çalıştırmayın.

**⚠ UYARI:** Bu ürün üzerinde değişiklik yapmaya veya bu zeytin silkme makinesi ile kullanılması önerilmeyen aksesuarlar oluşturmaya çalışmayın. Bu tür değişiklikler veya modifikasyonlar hatalı kullanımdır ve ciddi kişisel yaralanmalara neden olabilen tehlikeli durumlara neden olabilir.

### ZEYTİN SİLKME AKSESUARININ ELEKTRİKLİ ALET BAŞLIĞINA BAĞLANMASI

Bu zeytin silkme aparatı EGO 56V LİTYUM-İYON Elektrikli Alet Kafası PH1400E/PH1420E ile kullanılacak üzere tasarlanmıştır.

PH1400E/PH1420E elektrikli alet başlığı kullanım kılavuzunda yer alan "**ELEKTRİKLİ ALET BAŞLIĞINA AKSESUAR TAKMA**" bölümüne bakın.

### KARBON ÇUBUĞUN KURULUMU

1. Çubuk üzerindeki 5 adet sabitleme cıvatasını sırasıyla alyen anahtarı kullanarak gevşetin.
2. 5 adet karbon çubuğu siyah şok emicideki denk gelen 5 delikten teker teker geçirin. (Şekil C). Karbon çubukları sabitlenmiş tarağa denk gelen deliklerin her birine sokun ve dibine doğru bastırın. (Şekil D)
3. Çubuk üzerindeki 5 adet sabitleme cıvatasını sırasıyla alyen anahtarı kullanarak sıkın.
4. Diğer beş karbon çubuğunun kurulumu da aynı şekilde sağlanacaktır.

**⚠ UYARI:** Elektrikli alet başlığı çalışırken veya akü takılı halde iken asla bir aksesuar takmayın veya ayarlamayın.

TR

## ÇALIŞMA

**⚠ UYARI:** Ürüne aşına olmanız sizi dikkatsiz yapmasın.

**⚠ DİKKAT:** Her kullanımdan önce 10 karbon çubuğun hepsinin dibine kadar itilmiş olduğundan emin olun. Ürünü inceleyerek hasarlı, eksik veya vida, karbon çubuk vb. gevşek parça olup olmadığını kontrol edin. Tüm vidaları sıkın, bu ürünü eksik veya hasarlı parçalar tamamlanmadan çalıştırmayın.

## UYGULAMALAR

**Kullanım amacı:** Bu ürünü kabuklu meyve ve meyve hasadı için kullanabilirsiniz. EGO ELEKTRİKLİ ALET BAŞLIĞINI yüksek sıklıkta ileri geri sallanım hareketi yapmak amacıyla Zeytin Silkme Makinesinin çalışan başlığının 10 karbon çubuğunu yönlendirmek için kullanabilir ve böylece Zeytin meyvesinin dallardan yere düşmesini sağlayabilirsiniz.

**DİKKAT:** Makine sadece belirtilen kullanım amacına uygun kullanılmalıdır. Diğer kullanım şekilleri hatalı kullanım olarak kabul edilir.

**DİKKAT:** Çalışırken çocukları ve üçüncü şahısları elektrikli aletten uzak tutun.

## MAKİNEYİ BAŞLATMAYA HAZIRLIK:

**Uyarı:** Maksimum tutuş ve koruma sağlamak için kaymaz eldivenler giyin. Asla salladığınız dalın doğrudan altında durmayın. Ayağınızı sağlam bastığınızdan emin olun. Ağaç kütükleri, kökler ve yarıklar gibi ayağınızın takılabileceği engellere karşı dikkatli olun.

**Uyarı:** Motor çalışırken cihazı sağlam biçimde tutun. Cihazı her iki elinizle sıkıca tutun.

**Uyarı:** Çalıştırma sırasında ağacın dal yapısına dikkat edin. Çalışma esnasında zeytin ağacına çok yakın durmayın. Çok yaklaşırsanız yaralanmaların olması yüksek ihtimaldir.

## CİHAZI ÇALIŞTIRMA/DURDURMA

Elektrikli alet başlığı PH1400E/PH1420E nin kullanım kılavuzundaki "**ELEKTRİKLİ ALET BAŞLIĞINI ÇALIŞTIRMA/DURDURMA**" bölümüne bakın.

## TEMEL HASAT PROSEDÜRÜ (Şekil B)

1. Çalıştırma sırasında ağacın dal yapısına dikkat edin:
  - Yukarıdan başlayarak aşağı doğru alt kısmı (A) tarayın, bu ayrıca ağacın sallanan dıştaki dalları için de geçerlidir.
  - En üst kısmı (B) yukarı doğru aşağıdan başlayarak tarayın.
  - Ağacın içinden dalların tepesine doğru tarayın.

2. Dalları tararken, gerekli durumlarda, eksen üzerinde (C) ileri geri hareket ettirin.
3. Üzerinde çok az meyve kalmış olsa bile tüm ağacı sallayın.
4. Gereki olmayan dallara ve yapraklara zarar vermektan kaçınmak için makineyi uzun süre tek bir yerde tutmayın.
5. Makine kullanımında değilken daima makineyi kapatın.

## BAKIM

**⚠ UYARI:** Ciddi kişisel yaralanmaları önlemek için, aksesuarlara bakım veya onarım, temizlik, değişim yapmadan veya makineden malzeme çıkarmadan önce pil paketini çıkarın.

**⚠ UYARI:** Bakım yaparken sadece aynı olan yedek parçaları kullanın. Başka parçaların kullanılması tehlikeli olabilir veya üründe hasara sebep olabilir. Güvenlik ve güvenilirliği sağlamak için, bu bakım kılavuzunda belirtilenler dışındaki tüm onarımlar uzman bir servis teknisyeni tarafından gerçekleştirilmelidir.

Uzun süre yüksek performansta kullanmak için kullanıcı aşağıdaki tabloda anlatıldığı şekilde basit bir bakım işi gerçekleştirilmelidir.

POS.	BİLEŞEN	EYLEM	SIKLIK
1	Karbon çubuklar	Montajın doğru yapılıp yapılmadığının kontrolü.	Günlük
2	Piston	Uygun açıklıktan yağlama yapılması.	Günde 3 kez
3	Zeytin Silkme Makinesi	Kullanım sonrası temizlik.	Günlük

**NOT:** Zeytin silkme makinesinin iç mekanizmaları özel bir yağ sayesinde ömür boyu korunmaktadır. MAKİNENİN ÜST PARÇASINI AÇMAYIN. Herhangi bir sıkışma imalatçının verdiği garantiyi geçersiz kılacaktır.

## DEĞİŞİM

1. Çubuk üzerindeki 10 adet sabitleme civatasını sırasıyla alyen anahtarı kullanarak gevşetin.
2. Siyah şok emicilyi tutun ve dişliyi dışarı doğru çekin, böylece 10 karbon çubuğun hepsi birlikte çekilmiş olacaktır. Yeni dişliyi veya emicilyi doğrudan değiştirin ardından tarak üzerindeki sabitleme boşluğuna sokun ve tutucu civataları sıkın.

3. Eğer dişlilerden bir tanesi hasar görmüşse, yalnızca o dişlinin kökünde yer alan tutucu civatayı gevşetin. Siyah şok emiciyi elinizle tutun, hasar görmüş olan dişliyi diğerlerinden ayırarak çekin ve çıkarın.
- Yeni dişliyi siyah şok emiciden geçirin ve ardından tarak üzerinde denk gelen sabit deliğe sokun. Dibine kadar itin ve tutucu civataları yeniden sıkın. (Şekil E)

**Çevre koruması**

WEEE (Atık Elektrikli ve Elektronik Ürünler)

Elektrikli cihazları, kullanılmış aküyü ve akü şarj cihazını evsel atıklarla birlikte atmayın! Bu ürünü yetkili bir geri dönüşümcüye götürün ve ayrı bir şekilde toplanmasını sağlayın. Elektrikli aletler çevreyle uyumlu bir geri dönüşüm tesisine götürülmelidir.

**TR**

**SORUN GİDERME**

SORUN	SEBEP	ÇÖZÜM
Zeytin silkme makinesi çalıştırılmıyor.	<ul style="list-style-type: none"><li>■ Akü boşalmış.</li><li>■ Pil takımı arızası:</li><li>■ Akü elektrikli alet başlığına düzgün şekilde takılı değil.</li><li>■ Yukarıda geçen sebebin ötesinde hala çalışmıyor.</li></ul>	<ul style="list-style-type: none"><li>■ Pil paketini belirtilen şarj cihazı ile şarj edin.</li><li>■ Pil takımını yenisiyle değiştirin.</li><li>■ Pil takımını tümüyle bağlanmış mı kontrol edin.</li><li>■ Parçaları sökmeyin ve makineyi kendiniz kontrol edin. Onarım için belirtilen servise teslim edin.</li></ul>
Çalışma sırasında aniden duruyor.	<ul style="list-style-type: none"><li>■ Pil takımı kırmızı ışık veriyor</li><li>■ Pil takımı sarı ışık veriyor</li><li>■ Zeytin silkme makinesinde aşırı yüklenme</li></ul>	<ul style="list-style-type: none"><li>■ Pil takımının elektrik miktarı çok düşük. Lütfen yeni bir pil takımıyla değiştirin veya yeniden şarj edip tekrar kullanın.</li><li>■ Pil takımı çok sıcaksa hava alan bir yerde bir süre havalandırın ve tekrar kullanın. Çalışma modunu lütfen devamlı yüksek yoğunlukta kullanımdan kaçınılacak şekilde ayarlayın.</li><li>■ Zeytin meyvesine dişlinin ucuyla hafifçe vurmaya çalışın. Dişliyi ağaç dalları kümesinin içine tamamen sokmamaya çalışın.</li></ul>
	<ul style="list-style-type: none"><li>■ Yukarıda geçen sebebin ötesinde hala çalışmıyor.</li></ul>	<ul style="list-style-type: none"><li>■ Parçaları sökmeyin ve makineyi kendiniz kontrol edin. Onarım için belirtilen servise teslim edin.</li></ul>

**TR**

SORUN	SEBEP	ÇÖZÜM
Çalı silme makinesi titreşimleri yüksek sesi ve gürültü yapıyor.	<ul style="list-style-type: none"><li>Pistonda yetersiz yağlama</li><li>Dışli arızası</li><li>Yönlendirme bağlantısı anormal</li><li>Çark hasar görmüş</li><li>Yönlendirme şaft dişi bozuk</li></ul>	<ul style="list-style-type: none"><li>Başlığın alt kısmındaki uygun açıklıktan yağlama yapın.</li><li>Yeni bir dışli takın.</li><li>Yönlendirme bağlantısının ve ilgili taşıma bağlantılarının hasar görüp görmediğini kontrol etmek için üst piston koruyucusunu açın.</li><li>Diğer tüm parçalar normalse o halde yalnızca çark hasar görmüştür. Dışli kutusu bileşenini yenisiyle değiştirin.</li><li>Boru bileşenlerini yenileriyle değiştirin.</li></ul>

## GARANTİ

### EGO GARANTİ POLİTİKASI

EGO Garanti politikasına ilişkin tüm hüküm ve koşullar için, lütfen [egopowerplus.eu](http://egopowerplus.eu) adresindeki web sitemizi ziyaret edin.

